

# Бойлеры косвенного нагрева Водогрей

## Руководство по эксплуатации

По вопросам продаж и поддержки обращайтесь:

Алматы (727)345-47-04  
Ангарск (3955)60-70-56  
Архангельск (8182)63-90-72  
Астрахань (8512)99-46-04  
Барнаул (3852)73-04-60  
Белгород (4722)40-23-64  
Благовещенск (4162)22-76-07  
Брянск (4832)59-03-52  
Владивосток (423)249-28-31  
Владикавказ (8672)28-90-48  
Владимир (4922)49-43-18  
Волгоград (844)278-03-48  
Вологда (8172)26-41-59  
Воронеж (473)204-51-73  
Екатеринбург (343)384-55-89

Иваново (4932)77-34-06  
Ижевск (3412)26-03-58  
Иркутск (395)279-98-46  
Казань (843)206-01-48  
Калининград (4012)72-03-81  
Калуга (4842)92-23-67  
Кемерово (3842)65-04-62  
Киров (8332)68-02-04  
Коломна (4966)23-41-49  
Кострома (4942)77-07-48  
Краснодар (861)203-40-90  
Красноярск (391)204-63-61  
Курск (4712)77-13-04  
Курган (3522)50-90-47  
Липецк (4742)52-20-81

Магнитогорск (3519)55-03-13  
Москва (495)268-04-70  
Мурманск (8152)59-64-93  
Набережные Челны (8552)20-53-41  
Нижний Новгород (831)429-08-12  
Новокузнецк (3843)20-46-81  
Ноябрьск (3496)41-32-12  
Новосибирск (383)227-86-73  
Омск (3812)21-46-40  
Орел (4862)44-53-42  
Оренбург (3532)37-68-04  
Пенза (8412)22-31-16  
Петрозаводск (8142)55-98-37  
Псков (8112)59-10-37  
Пермь (342)205-81-47

Ростов-на-Дону (863)308-18-15  
Рязань (4912)46-61-64  
Самара (846)206-03-16  
Санкт-Петербург (812)309-46-40  
Саратов (845)249-38-78  
Севастополь (8692)22-31-93  
Саранск (8342)22-96-24  
Симферополь (3652)67-13-56  
Смоленск (4812)29-41-54  
Сочи (862)225-72-31  
Ставрополь (8652)20-65-13  
Сургут (3462)77-98-35  
Сыктывкар (8212)25-95-17  
Тамбов (4752)50-40-97  
Тверь (4822)63-31-35

Тольятти (8482)63-91-07  
Томск (3822)98-41-53  
Тула (4872)33-79-87  
Тюмень (3452)66-21-18  
Ульяновск (8422)24-23-59  
Улан-Удэ (3012)59-97-51  
Уфа (347)229-48-12  
Хабаровск (4212)92-98-04  
Чебоксары (8352)28-53-07  
Челябинск (351)202-03-61  
Череповец (8202)49-02-64  
Чита (3022)38-34-83  
Якутск (4112)23-90-97  
Ярославль (4852)69-52-93

Россия +7(495)268-04-70

Казахстан +7(727) 345-47-04

Беларусь +(375) 257-127-884

Узбекистан +998(71)205-18-59

Киргизия +996(312)96-26-47

эл.почта: [kot@nt-rt.ru](mailto:kot@nt-rt.ru) || сайт: <https://kov.nt-rt.ru/>

## Уважаемый покупатель!

Настоящее руководство по эксплуатации содержит описание конструкции, технические характеристики, правила монтажа, обслуживания, свидетельство о приемке, упаковке, хранении, гарантии изготовителя и другие сведения, необходимые для правильной установки и эксплуатации бойлера косвенного нагрева серии «Водогрей» объемом от 70 до 440 литров (далее – бойлер). Полное наименование модели приобретенного Вами бойлера указано в идентификационной табличке на его корпусе.

Предприятие-изготовитель оставляет за собой право на внесение изменений в конструкцию бойлера, не ухудшающих его работу.

Вследствие постоянного технического совершенствования возможны незначительные изменения в рисунках, функциональных решениях.

При покупке бойлера проверьте его комплектность и товарный вид. После продажи бойлера предприятие-изготовитель не принимает претензий по некомплектности, товарному виду и механическим повреждениям.

Требуйте заполнения торгующей организацией гарантийного талона.

Особо важные пункты отмечены знаком «Внимание!»



## НАЗНАЧЕНИЕ

Бойлер предназначен для экономичного горячего водоснабжения квартир, коттеджей, офисных и промышленных учреждений, имеющих магистраль холодного водоснабжения с параметрами, указанными в таблице «Основные технические характеристики».

Отличительными особенностями бойлера являются:

- точный контроль и поддержание температуры горячей воды;
- простая установка и присоединение к источнику отопительной воды.
- возможность использования для бойлеров этого типа в качестве источников тепла котлов любых видов топлива;
- качественная изоляция обеспечивает минимальные потери тепла.

## ОСНОВНЫЕ ТЕХНИЧЕСКИЕ ХАРАКТЕРИСТИКИ

Основные технические данные, основные параметры и характеристики приведены в таблице 1.

Таблица 1

Наименование параметра	Значение параметров			
	Водогрей-70	Водогрей-110	Водогрей-250	Водогрей-440
Объем, л	70	110	250	440
Расход санитарной воды при температурах воды на входе +10°C, на выходе +60°C и температуре отопительной воды +80°C, л/ч, не менее	390	460	640	690
Рабочее давление системы отопления, МПа	до 0,3		до 0,6	
Диапазон рабочего давления воды системы горячего водоснабжения, МПа	от 0,015 до 0,7			
Температура нагрева наружных поверхностей бойлера при температуре воды в бойлере + 60°C, °C, не более	30			
Условный проход патрубков горячего водоснабжения, Ду	15	20	25	
Присоединительная резьба патрубков системы отопления по ГОСТ 6357-81	2"			
Габаритные размеры, мм				
Высота	810	885	1245	1228
Ширина	395	535	670	832
Глубина	475	617	820	906
Масса, кг, не более	40	60	90	130
Мощность теплообмена бойлера, кВт (А), не менее	25	31,5	50	80

Среднее время нагрева и суточные потери приведены в таблице 2.

Таблица 2

Объем, (л)	Среднее время нагрева на ДТ=45°C (А см. табл.1)	Постоянные суточные потери, (кВт-ч/сут.)	Фактическое годовое потребление природного газа* или электрической энергии*, (м <sup>3</sup> /ч; кВт*ч) (*на постоянные суточные потери)
70	16 мин	1,55	62; 566
110	17 мин	1,8	72; 657
250	19 мин	3,6	143; 1314
440	20 мин	5,4	214; 1971

## КОМПЛЕКТ ПОСТАВКИ

Комплектность бойлера приведена в таблице 3.

Таблица 3

Обозначение	Наименование	Количество
Водогрей-_____	Бойлер	1
РВША.065155.060 РЭ	Руководство по эксплуатации	1
	Батарейки LR 44	2

## УСТРОЙСТВО И РАБОТА

Бойлер состоит из следующих основных узлов и деталей: стального бака, змеевика из нержавеющей трубы, патрубков для подвода и отвода горячей воды, термометра. Схема расположения патрубков представлена на рисунке 1.

Бойлер подключается к источнику отопительной воды по схеме рисунка 2.

Нагрев воды регулируется термостатом котла. Для достижения температуры воды, установленной на термостате котла, необходимую температуру отопительной воды иметь на 2...15°C выше.

### Порядок работы

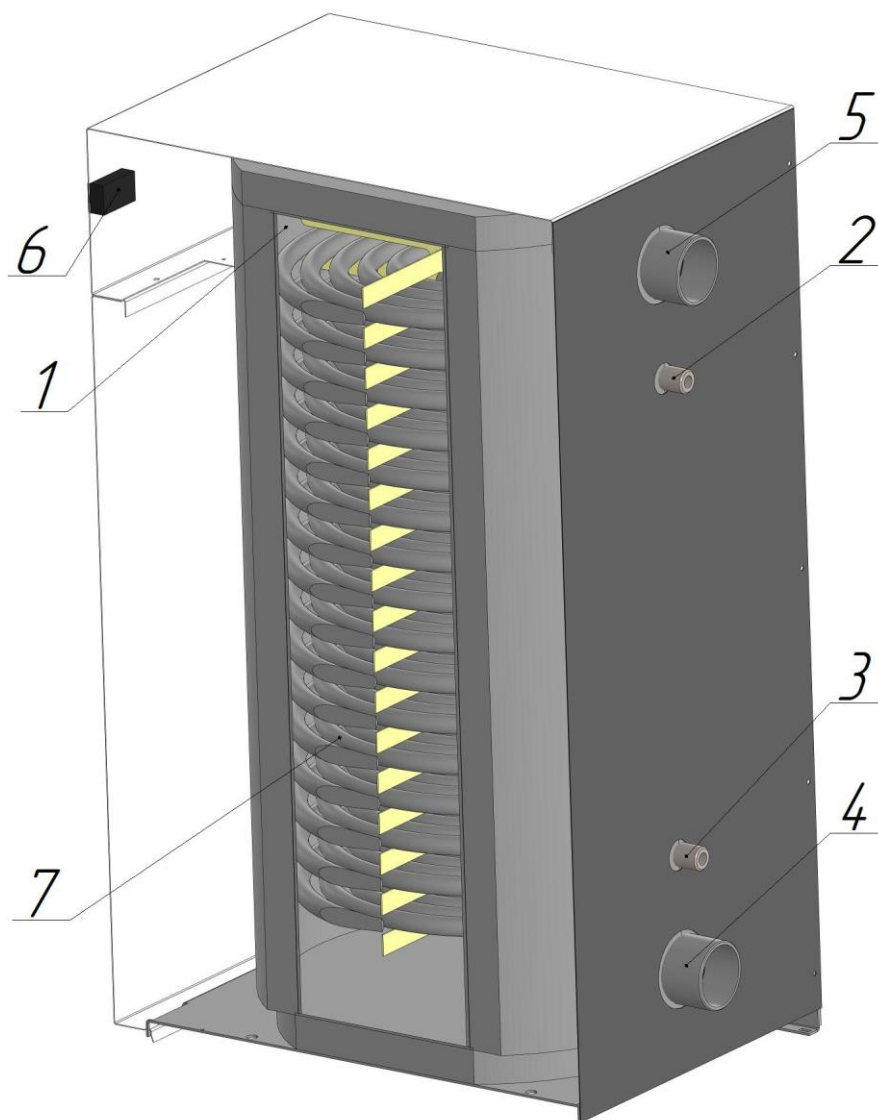


**ВНИМАНИЕ! Перед установкой и первым пуском бойлера необходимо ознакомиться с руководством по эксплуатации на него.**

Установка и первый пуск бойлера выполняется сервисной службой в следующей последовательности:

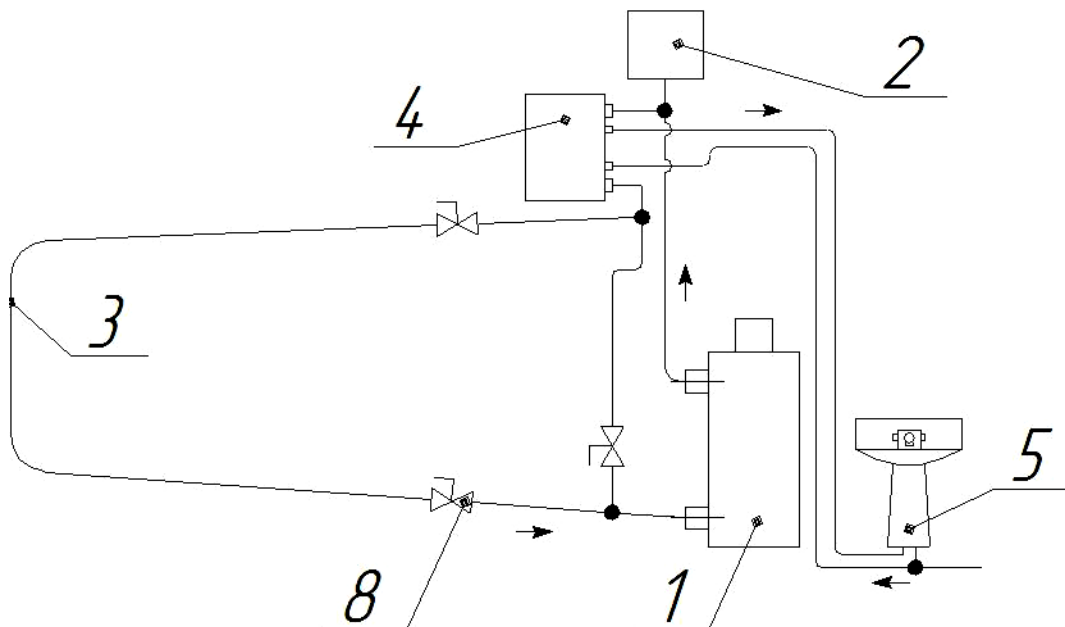
- 1) Подключить бойлер к системе отопления по схеме рисунка 2.
- 2) Открыть вентили и заполнить бойлер водой.

- 3) Закрыть вентиль.
- 4) При значительном удалении бойлера от точек потребления горячего водоснабжения рекомендуется воспользоваться системой рециркуляции.

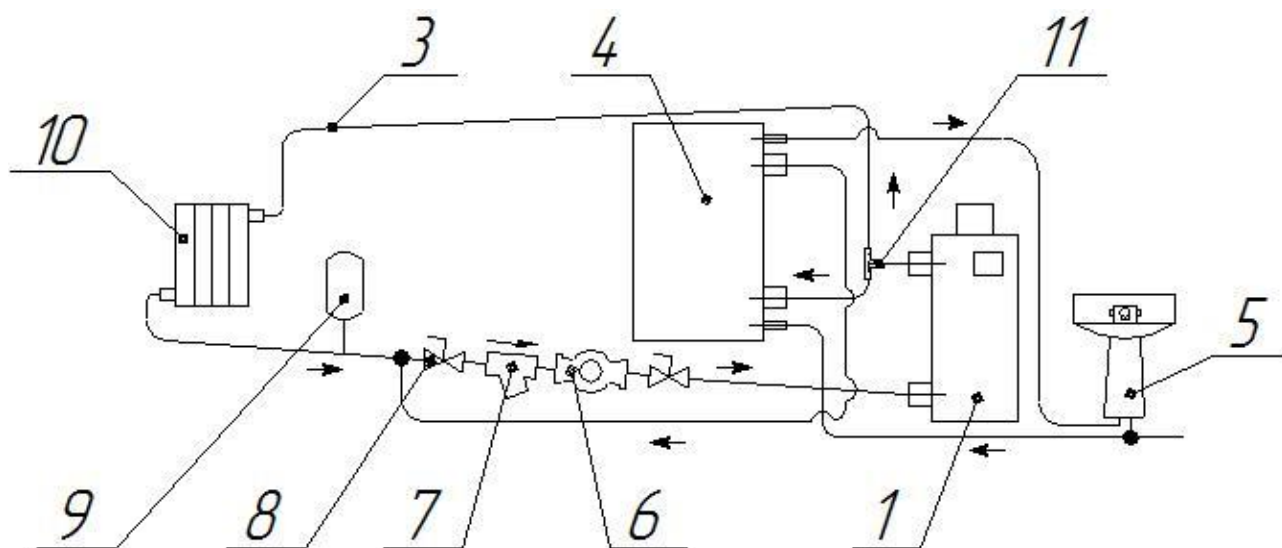


1 – стальной бак; 2 – патрубок выхода санитарной воды; 3 – патрубок входа санитарной воды; 4 – патрубок входа отопительной воды; 5 – патрубок выхода отопительной воды; 6 – термодатчик; 7 – змеевик.

**Рисунок 1 – Конструкция бойлера**



**Рисунок 2а – Монтаж бойлера в систему отопления с естественной циркуляцией**



**Рисунок 2б – Монтаж бойлера в систему отопления с искусственной циркуляцией**

1 – котел; 2 – расширительный бак (открытый); 3 – линия отопления; 4 – бойлер;  
5 – умывальник; 6 – циркуляционный насос; 7 – фильтр; 8 – запорное устройство (кран); 9 – расширительный бак (закрытый); 10 – радиатор; 11 – трехходовой кран.

## **ТЕХНИЧЕСКОЕ ОБСЛУЖИВАНИЕ**

### **Размещение бойлера**

Бойлер устанавливается на полу рядом с источником отопительной воды (котел), чтобы сократить потери тепла в трубах.

Пол под бойлером должен соответствовать его массе с водой.

## Указания по монтажу

Перед монтажом и эксплуатацией внимательно ознакомьтесь с правилами и рекомендациями, изложенными в настоящем руководстве.

Все монтажные, сантехнические и профилактические работы должны проводиться квалифицированным персоналом.

При нарушении правил, изложенных в настоящем руководстве, бойлер гарантийному ремонту не подлежит.


На патрубках отопительной воды установите шаровые краны с проходным диаметром Вашей системы. Краны необходимы для отключения системы отопления в неотопливаемый период.

**СОЕДИНЕНИЯ БОЙЛЕРА С ИСТОЧНИКОМ ОТОПИТЕЛЬНОЙ ВОДЫ ДОЛЖНЫ БЫТЬ ТОЛЬКО РЕЗЬБОВЫМИ, ПОЗВОЛЯЮЩИМИ ОТСОЕДИНЯТЬ ЕГО.**

Подключение к водопроводной системе производится при помощи медных, пластмассовых труб или специальной гибкой сантехнической подводки, рассчитанных на температуру до 100°C при максимальном рабочем давлении. Запрещается использовать гибкую подводку бывшую в употреблении. Сантехническая подводка и запорная арматура должны соответствовать параметрам водопроводной сети и иметь необходимые сертификаты качества. При монтаже не допускается прикладывать чрезмерных усилий во избежание повреждения резьбы патрубков бака.

Все соединительные элементы источника отопительной воды с бойлером при необходимости тщательно утеплить.

Трубопроводы и места соединений должны быть герметичны, подтеки воды не допускаются.

 **ВНИМАНИЕ! Запрещается эксплуатировать бойлер без предохранительного клапана в системах отопления и горячего водоснабжения.**

### Меры безопасности

Техническое обслуживание бойлера должно производиться специально обученным персоналом.

Для дезинфекции (профилактической борьбы с легионеллами) периодически (один раз в месяц) необходимо температуру в бойлере поднимать до 75°C.

Для предотвращения от ожогов горячей водой в системе горячего водоснабжения устанавливать смеситель.

Если вода, поступающая в бойлер, не нагревается, значит, нет циркуляции воды через змеевик (поз.7 рис. 1). Найдите и устраните причину, препятствующую циркуляции воды.

## **Требования, предъявляемые к системе отопления и горячего водоснабжения**

До начала монтажа бойлера и перед эксплуатацией необходимо промыть систему отопления.

Материалы, используемые при монтаже, должны быть очищены от грязи, ржавчины, окалины и т.п.

Материалы, используемые при монтаже (трубы, фитинги и др.), должны быть сертифицированы и разрешены к применению.

После окончания монтажа провести гидравлические испытания и устранить возможные протечки.

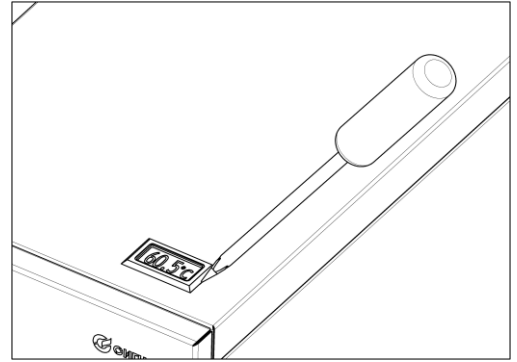
Во избежание образования осадка на змеевике и стенках бойлера необходимо использовать фильтр.



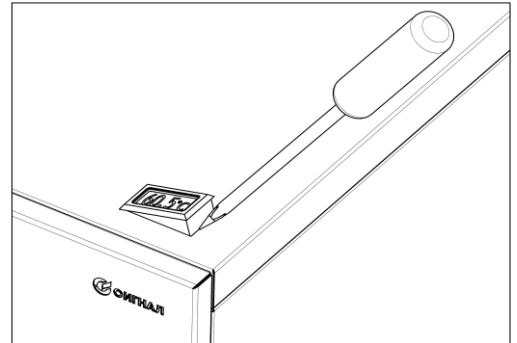
# Инструкция по установке и замене батареек

Батарейки не установлены, идут в комплекте поставки.

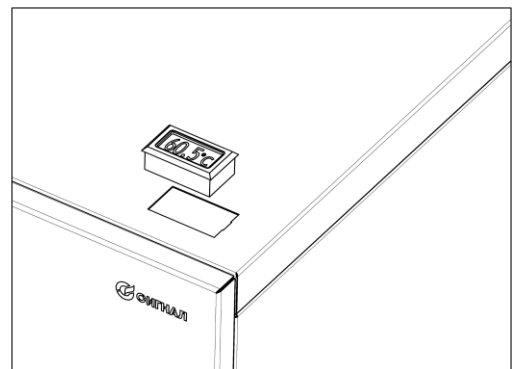
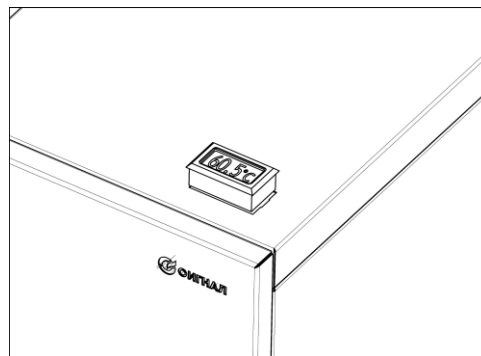
1. Поддеть термометр  
шлицевой отверткой  
или другим  
инструментом  
с плоской головкой.



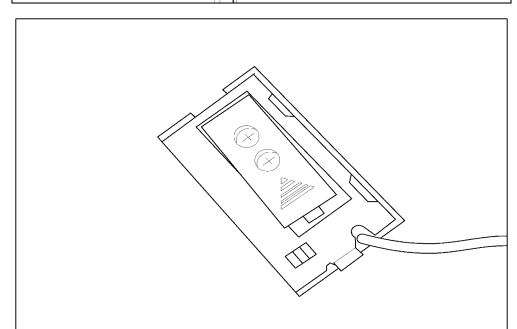
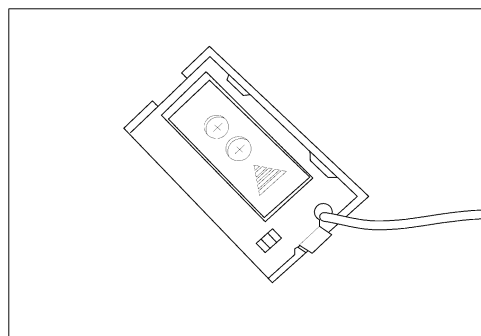
2. Нажать на боковой  
язычок.



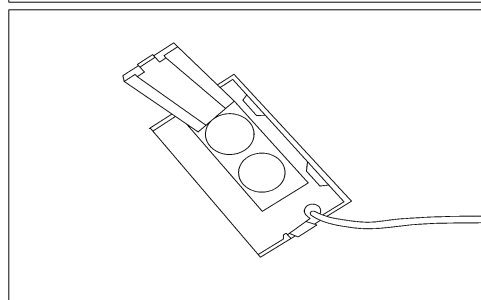
3. Изъять термометр  
из корпуса.



4. Сдвинуть крышку  
по направлению  
стрелки.



5. Установить или  
заменить батарейки  
(LR 44) и установить  
термометр на место.



## **УПАКОВКА**

Бойлеры поставляются в упаковке предприятия-изготовителя.

## **ХРАНЕНИЕ**

Хранение бойлеров в упаковке предприятия-изготовителя должно производиться в крытых сухих помещениях при температуре от +5°C до +40°C.

## **ТРАНСПОРТИРОВАНИЕ**

Бойлеры транспортируются в упакованном виде любым видом транспорта в соответствии с правилами перевозки грузов, действующими на конкретном виде транспорта.

При транспортировании бойлеров необходимо предусмотреть надежное закрепление от горизонтальных и вертикальных перемещений. Резкие встряхивания и кантовка не допускаются.

Бойлеры не должны подвергаться воздействию атмосферных осадков во время погрузо-разгрузочных работ и транспортирования.

## **УТИЛИЗАЦИЯ**

Особых требований к утилизации не предъявляется.

## **ГАРАНТИИ ИЗГОТОВИТЕЛЯ**

Гарантийный срок эксплуатации бойлера 36 месяцев с даты продажи, но не более 48 месяцев со дня изготовления при соблюдении потребителем условий транспортирования, хранения, монтажа и эксплуатации.

В случае отказа бойлера в течение гарантийного срока эксплуатации потребитель имеет право на бесплатный ремонт предприятиями, производящими гарантийное и постгарантийное обслуживание, адреса которых указаны в приложении Б.

Предприятие-изготовитель не несет ответственности и не гарантирует работу бойлера в случаях:

- если монтаж и ремонт бойлера производились лицами или организациями на это не уполномоченными;
- несоблюдения правил установки и эксплуатации;
- вскрытия (нарушения пломбировки, целостности этикетки гарантийного изделия);
- отсутствия штампа торгующей организации в гарантийном талоне;
- механических повреждений бойлера;
- образования осадка на змеевике и стенках бойлера;
- разукomплектовки изделий в эксплуатации;
- внесение изменений в конструкцию бойлера.

Срок службы бойлера – не менее 7 лет.

## СВИДЕТЕЛЬСТВО О ПРИЕМКЕ

Бойлер косвенного нагрева Водогрей- \_\_\_\_\_

Заводской номер \_\_\_\_\_

изготовлен и принят в соответствии с обязательными требованиями государственных стандартов, действующей технической документации.

Герметичность и прочность водяных патрубков системы горячего водоснабжения проверена гидравлическим давлением 1,0 МПа; системы отопления – 0,45 МПа (Водогрей-70, Водогрей-110); 0,9 МПа (Водогрей-250, Водогрей-440).

Дата изготовления \_\_\_\_\_

(число, месяц, год)

Упаковка, комплектность \_\_\_\_\_

(личная подпись, расшифровка подписи)

Представитель цеха \_\_\_\_\_

(личная подпись, расшифровка подписи)

Начальник ОТК \_\_\_\_\_

(личная подпись, расшифровка подписи)

*Штрих-код*

## ГАРАНТИЙНЫЙ ТАЛОН №

Модель бойлера	Водогрей - _____	Срок гарантии с даты продажи	36 месяцев
Серийный номер		Дата продажи	
Фирма-продавец			
Адрес фирмы-продавца		Печать фирмы-продавца     Подпись продавца	
Телефон фирмы-продавца			

### ОТРЫВНОЙ ТАЛОН № 3

ООО «Сигнал-Теплотехника»		Печать фирмы-продавца
Изделие	Водогрей - _____	
Серийный номер		
Срок гарантии		
Фирма-продавец		
Дата продажи		

### ОТРЫВНОЙ ТАЛОН № 2

ООО «Сигнал-Теплотехника»		Печать фирмы-продавца
Изделие	Водогрей - _____	
Серийный номер		
Срок гарантии		
Фирма-продавец		
Дата продажи		

### ОТРЫВНОЙ ТАЛОН № 1

ООО «Сигнал-Теплотехника»		Печать фирмы-продавца
Изделие	Водогрей - _____	
Серийный номер		
Срок гарантии		
Фирма-продавец		
Дата продажи		

## По вопросам продаж и поддержки обращайтесь:

Алматы (727)345-47-04  
Ангарск (3955)60-70-56  
Архангельск (8182)63-90-72  
Астрахань (8512)99-46-04  
Барнаул (3852)73-04-60  
Белгород (4722)40-23-64  
Благовещенск (4162)22-76-07  
Брянск (4832)59-03-52  
Владивосток (423)249-28-31  
Владикавказ (8672)28-90-48  
Владимир (4922)49-43-18  
Волгоград (844)278-03-48  
Вологда (8172)26-41-59  
Воронеж (473)204-51-73  
Екатеринбург (343)384-55-89

Иваново (4932)77-34-06  
Ижевск (3412)26-03-58  
Иркутск (395)279-98-46  
Казань (843)206-01-48  
Калининград (4012)72-03-81  
Калуга (4842)92-23-67  
Кемерово (3842)65-04-62  
Киров (8332)68-02-04  
Коломна (4966)23-41-49  
Кострома (4942)77-07-48  
Краснодар (861)203-40-90  
Красноярск (391)204-63-61  
Курск (4712)77-13-04  
Курган (3522)50-90-47  
Липецк (4742)52-20-81

Магнитогорск (3519)55-03-13  
Москва (495)268-04-70  
Мурманск (8152)59-64-93  
Набережные Челны (8552)20-53-41  
Нижний Новгород (831)429-08-12  
Новокузнецк (3843)20-46-81  
Ноябрьск (3496)41-32-12  
Новосибирск (383)227-86-73  
Омск (3812)21-46-40  
Орел (4862)44-53-42  
Оренбург (3532)37-68-04  
Пенза (8412)22-31-16  
Петрозаводск (8142)55-98-37  
Псков (8112)59-10-37  
Пермь (342)205-81-47

Ростов-на-Дону (863)308-18-15  
Рязань (4912)46-61-64  
Самара (846)206-03-16  
Санкт-Петербург (812)309-46-40  
Саратов (845)249-38-78  
Севастополь (8692)22-31-93  
Саранск (8342)22-96-24  
Симферополь (3652)67-13-56  
Смоленск (4812)29-41-54  
Сочи (862)225-72-31  
Ставрополь (8652)20-65-13  
Сургут (3462)77-98-35  
Сыктывкар (8212)25-95-17  
Тамбов (4752)50-40-97  
Тверь (4822)63-31-35

Тольятти (8482)63-91-07  
Томск (3822)98-41-53  
Тула (4872)33-79-87  
Тюмень (3452)66-21-18  
Ульяновск (8422)24-23-59  
Улан-Удэ (3012)59-97-51  
Уфа (347)229-48-12  
Хабаровск (4212)92-98-04  
Чебоксары (8352)28-53-07  
Челябинск (351)202-03-61  
Череповец (8202)49-02-64  
Чита (3022)38-34-83  
Якутск (4112)23-90-97  
Ярославль (4852)69-52-93

Россия +7(495)268-04-70

Казахстан +7(727) 345-47-04

Беларусь +(375) 257-127-884

Узбекистан +998(71)205-18-59

Киргизия +996(312)96-26-47

эл.почта: [kot@nt-rt.ru](mailto:kot@nt-rt.ru) || сайт: <https://kov.nt-rt.ru/>