

КОТЛЫ ОТОПИТЕЛЬНЫЕ ВОДОГРЕЙНЫЕ КОВ-СТ

Руководство по эксплуатации

По вопросам продаж и поддержки обращайтесь:

Алматы (727)345-47-04
Ангарск (3955)60-70-56
Архангельск (8182)63-90-72
Астрахань (8512)99-46-04
Барнаул (3852)73-04-60
Белгород (4722)40-23-64
Благовещенск (4162)22-76-07
Брянск (4832)59-03-52
Владивосток (423)249-28-31
Владикавказ (8672)28-90-48
Владимир (4922)49-43-18
Волгоград (844)278-03-48
Вологда (8172)26-41-59
Воронеж (473)204-51-73
Екатеринбург (343)384-55-89

Иваново (4932)77-34-06
Ижевск (3412)26-03-58
Иркутск (395)279-98-46
Казань (843)206-01-48
Калининград (4012)72-03-81
Калуга (4842)92-23-67
Кемерово (3842)65-04-62
Киров (8332)68-02-04
Коломна (4966)23-41-49
Кострома (4942)77-07-48
Краснодар (861)203-40-90
Красноярск (391)204-63-61
Курск (4712)77-13-04
Курган (3522)50-90-47
Липецк (4742)52-20-81

Магнитогорск (3519)55-03-13
Москва (495)268-04-70
Мурманск (8152)59-64-93
Набережные Челны (8552)20-53-41
Нижний Новгород (831)429-08-12
Новокузнецк (3843)20-46-81
Ноябрьск (3496)41-32-12
Новосибирск (383)227-86-73
Омск (3812)21-46-40
Орел (4862)44-53-42
Оренбург (3532)37-68-04
Пенза (8412)22-31-16
Петрозаводск (8142)55-98-37
Псков (8112)59-10-37
Пермь (342)205-81-47

Ростов-на-Дону (863)308-18-15
Рязань (4912)46-61-64
Самара (846)206-03-16
Санкт-Петербург (812)309-46-40
Саратов (845)249-38-78
Севастополь (8692)22-31-93
Саранск (8342)22-96-24
Симферополь (3652)67-13-56
Смоленск (4812)29-41-54
Сочи (862)225-72-31
Ставрополь (8652)20-65-13
Сургут (3462)77-98-35
Сыктывкар (8212)25-95-17
Тамбов (4752)50-40-97
Тверь (4822)63-31-35

Тольятти (8482)63-91-07
Томск (3822)98-41-53
Тула (4872)33-79-87
Тюмень (3452)66-21-18
Ульяновск (8422)24-23-59
Улан-Удэ (3012)59-97-51
Уфа (347)229-48-12
Хабаровск (4212)92-98-04
Чебоксары (8352)28-53-07
Челябинск (351)202-03-61
Череповец (8202)49-02-64
Чита (3022)38-34-83
Якутск (4112)23-90-97
Ярославль (4852)69-52-93

Россия +7(495)268-04-70

Казахстан +7(727) 345-47-04

Беларусь +(375) 257-127-884

Узбекистан +998(71)205-18-59

Киргизия +996(312)96-26-47

эл.почта: kot@nt-rt.ru || сайт: <https://kov.nt-rt.ru/>

СОДЕРЖАНИЕ

Стр.

1	Описание и работа	4
1.1	Назначение	4
1.2	Комплектность	5
1.3	Маркировка	5
1.4	Упаковка	5
1.5	Технические характеристики	6
1.6	Устройство	7
2	Использование по назначению	11
2.1	Подготовка котла к использованию	11
	2.1.1 Меры безопасности	11
	2.1.2 Объем и последовательность внешнего осмотра котла	13
	2.1.3 Требование и указание по размещению и монтажу котла	13
	2.1.4 Требования к системе отопления	15
	2.1.5 Требования к системе дымоудаления	17
	2.1.6 Установка изделия и подготовка к работе	18
2.2	Запуск котла	19
2.3	Отключение котла	21
2.4	Возможные неисправности и методы их устранения	21
3	ХРАНЕНИЕ	23
4	ТРАНСПОРТИРОВАНИЕ	23
5	УТИЛИЗАЦИЯ	23
6	ГАРАНТИИ ИЗГОТОВИТЕЛЯ	23
7	СВИДЕТЕЛЬСТВО О ПРИЕМКЕ	27
8	КОНТРОЛЬНЫЙ ТАЛОН НА УСТАНОВКУ КОТЛА	28
9	ГАРАНТИЙНЫЙ ТАЛОН	29
10	УЧЕТ ПРОВЕДЕНИЯ ЕЖЕГОДНОГО СЕРВИСНОГО ОБСЛУЖИВАНИЯ	31
11	УЧЕТ ПРОВЕДЕНИЯ ТЕХНИЧЕСКОГО ОСВИДЕТЕЛЬСТВОВАНИЯ	32
	Приложение А ПЕРЕЧЕНЬ ОРГАНИЗАЦИЙ ПРОИЗВОДЯЩИХ РЕМОНТ ПО ГАРАНТИИ	33

УВАЖАЕМЫЙ ПОКУПАТЕЛЬ!

Наша компания благодарна за Ваш выбор. Надеемся, что котел нашего производства прослужит долго и надежно, обеспечивая Ваш комфорт и даря тепло в холодное время года.

Настоящее руководство по эксплуатации содержит описание конструкции, технические характеристики, принцип действия, правила монтажа, обслуживания, свидетельство о приемке, упаковке, хранении, гарантии изготовителя и другие сведения, необходимые для правильной установки и эксплуатации котла отопительного водогрейного КОВ-СТ «Сигнал» и его модификации, (далее котел).

Общие положения

- Предприятие-изготовитель оставляет за собой право на внесение изменений в конструкцию котла, не ухудшающих его работу.
- Вследствие постоянного технического совершенствования возможны незначительные изменения в рисунках, функциональных решениях.
- При покупке котла проверьте его комплектность и товарный вид. После продажи котла предприятие-изготовитель не принимает претензий по некомплектности, товарному виду и механическим повреждениям.
- Перед эксплуатацией котла внимательно ознакомьтесь с правилами и рекомендациями, изложенными в настоящем руководстве.
- Требуйте заполнения торгующей организацией гарантийного талона.

ВНИМАНИЕ! Перед эксплуатацией котла внимательно ознакомьтесь с правилами и рекомендациями, изложенными в настоящем руководстве.



Неправильно проведенные работы на отопительном котле, могут послужить причиной опасных для жизни несчастных случаев.

Инструктаж владельца, пуск котла в работу, обслуживание, устранение неисправностей, ремонт газопроводов производятся эксплуатационной организацией газового хозяйства или организацией, выполняющей ее функции.

Контроль и чистка дымохода, ремонт и наблюдение за системой отопления производятся владельцем котла.



При выделении газа возможны взрывы, следствием которых могут явиться тяжелейшие травмы.

ПРИ ПОЯВЛЕНИИ ЗАПАХА ГАЗА В ПОМЕЩЕНИИ ЗАКРЫТЬ ГАЗОВЫЙ КРАН НА ГАЗОПРОВОДЕ, ПРОВЕТРИТЬ ПОМЕЩЕНИЕ И ВЫЗВАТЬ АВАРИЙНУЮ СЛУЖБУ ЭКСПЛУАТАЦИОННОЙ ОРГАНИЗАЦИИ, ПРИ ЭТОМ ЗАПРЕЩАЕТСЯ КУРИТЬ, ЗАЖИГАТЬ СПИЧКИ, ПОЛЬЗОВАТЬСЯ ЭЛЕКТРОПРИБОРАМИ!



Продукты сгорания могут стать причиной опасных для жизни отравлений.
При запахе уходящих газов:

- Выключить котёл.
- Проветрить помещение, в котором находится котёл.
- Закрыть двери в жилые помещения

1 ОПИСАНИЕ И РАБОТА

1.1 Назначение

Котел предназначен для теплоснабжения жилых помещений, оборудованных системами водяного отопления с рабочим давлением до 0,30 МПа.

Котёл эффективно работает в открытых и закрытых системах отопления, с использованием и без использования циркуляционного насоса.

Вид климатического исполнения УХЛ, категория размещения 4.2 ГОСТ 15150, значение температуры в помещении, в котором должен устанавливаться котел, приведено ниже.

Исполнение изделий	Категория изделий	Значение температуры воздуха при эксплуатации, °С			
		Рабочее		Предельное рабочее	
УХЛ	4.2	верхнее	нижнее	верхнее	нижнее
		+35	+10	+40	+1

Пример записи обозначения котла отопительного при заказе:
со стальным жаротрубным теплообменником трубами и автоматикой БАРГ «Сигнал» теплопроизводительностью 100 кВт:

Котел КОВ-100 СТн «Сигнал» РВША.621261.001 ТУ,

Отличительными особенностями нашего котла являются:

- возможность использования котла с принудительной циркуляцией теплоносителя и в системах отопления закрытого типа;
- соответствие котла требованиям ГОСТ 20548, ГОСТ Р 51733 и ТР ТС 016/2011 ТЕХНИЧЕСКИЙ РЕГЛАМЕНТ ТАМОЖЕННОГО СОЮЗА.

1.2 Комплектность

1.2.1 Комплектность котла приведена в таблице 2

Таблица 2

Наименование	Количество, шт.	Примечание
Котел	1	
Руководство по эксплуатации	1	
Упаковка	1	

Примечание – Руководство по эксплуатации на газогорелочное устройство рассылается региональным представителям, представителям горгаза (райгаза) и сервисным центрам по их запросу.

1.3 Маркировка

1.3.1 Маркировка котла нанесена на табличке котла.

1.3.2 Упаковочная тара имеет манипуляционные знаки.

1.4 Упаковка

1.4.1 Руководство по эксплуатации на котел укладывают в пакет и прикрепляют к горелке, привязав шпагатом к трубе.

1.4.2 Котел помещают в картонную упаковку.

1.5 Технические характеристики

Технические данные, основные параметры и характеристики приведены в таблице 1.

Таблица 1

Наименование параметра	Величина показателей		
	КОВ-63СТн «Сигнал»	КОВ-80СТн «Сигнал»	КОВ-100СТн «Сигнал»
1. Номинальная теплопроизводительность котла, $N_{ном}$, кВт	63	80	98
2. Максимальный расход газа, $m^3/ч$	7,64	9,7	11,9
3. Средний расход газа, $m^3/ч$	3,8	4,9	6
4. Коэффициент избытка воздуха, при разрежении за котлом 7 Па	1,8		
5. Объем воды, вмещаемый котлом, V , л	140	129	118
6. Коэффициент полезного действия, η , %, не менее	89		
7. Вид топлива	Природный газ по ГОСТ 5542		
8. Номинальное давление природного газа на входе в котел, Па	1300		
9. Диапазон давлений природного газа, Па	600...3000		
10. Рабочее давление воды, $P_{раб}$, в системе отопления, МПа	0,1...0,3		
11. Диапазон регулирования температуры воды на выходе из котла, $^{\circ}C$	40...90		
12. Диапазон разрежения воздуха за котлом, Па	6...40		
13. Температура продуктов сгорания на выходе из котла, $^{\circ}C$, не менее	110		
14. Присоединительная резьба патрубков для подвода и отвода воды по ГОСТ 6357	G2-B		
15. Присоединительная резьба штуцера для подвода газа по ГОСТ 6357	G1-B		
16. Диаметр дымохода (A), а мм	200	220	
17. Габаритные размеры, мм, не более			
- глубина	820		
- ширина	670		
- высота	1245		
18. Масса, кг, не более	200	215	230

Внимание

При наполнении или подпитке системы отопления давление воды не должно превышать рабочее. Для соблюдения этого условия установите сбросной предохранительный клапан на давление, не превышающее рабочее давление воды (см. таблицу 1), на расстоянии не более 150 мм от места присоединения вентиля для заполнения системы отопления.

1.6 Устройство и работа котла

1.6.1 Котел состоит из следующих основных узлов: теплообменника, горелки и системы безопасности, обеспечивающую защиту котла при перегреве, отсутствии тяги и при прекращении подачи газа.

Термопара, находящаяся в пламени пилотной (запальной) горелки, вырабатывает термо ЭДС, которая подается на обмотку электромагнита входного газового клапана газогорелочного устройства и открывает его.

Электромагнит (ЭМК) удерживает клапан в открытом положении – газ поступает на пилотную (запальную) и основные горелки, входящие в состав газогорелочного устройства.

На ручке регулировочного термостата задается величина температуры, выходящей из котла воды, которая приведена ниже.

Диапазон температуры нагрева воды, °С
40...90

При достижении заданной температуры воды газовый клапан прикрывает поступление газа на основные горелки, автоматически регулируя теплопроизводительность.

Датчик безопасности по тяге или датчик безопасности по предельной температуре разрывают цепь питания электромагнита входного клапана при нарушении тяги в топке или нагреве выходящей воды свыше 95°С соответственно, входной клапан перекрывает проход газа на основные и запальную горелки, горелки гаснут. Термопара остывает и прекращает вырабатывать термо ЭДС. Розжиг горелки производится вручную после устранения причин, вызвавших прекращение тяги в топке или перегрев выходящей воды.

Устройство газовых клапанов представлено на рисунках 1...2.

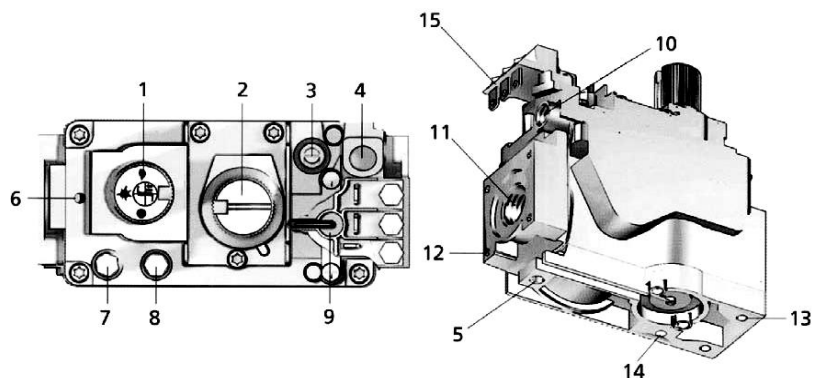
Конструкция котла представлена на рисунке 3.

Схемы электрические принципиальные – на рисунках 4а и 4б.

Газогорелочное устройство – на рисунке 5.

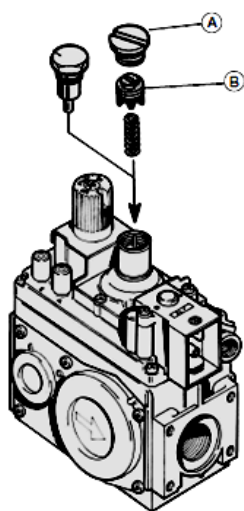
В связи с тем, что регулировка изделий в заводских условиях производится на установленном на предприятии давление газа, при установке котла у потребителя может потребоваться дополнительная регулировка газового клапана на давление в газовой магистрали, к которой производится подключение.

Регулировка должна производиться специалистами газовой службы либо авторизованного сервисного центра. Необходимость регулировки может быть установлена только этими специалистами!



1-ручка выбора режима работы; 2-настройка давления газа на основной горелке; 3-настройка давления на запальной горелке; 4-гнездо термопары; 5-запасное гнездо термопары; 6-отверстие для крепления держателя с пьезовоспламенителем; 7-штуцер измерения входного давления; 8-штуцер измерения выходного давления; 9-запорный клапан; 10-выход газа на запальную горелку; 11-выход газа на основную горелку; 12-отверстия для крепления фланца; 13-запасные отверстия; 14-выход регулятора давления; 15-контактные пластины для электрических соединений.

Рисунок 1 – Органы управления и регулировки клапана Sit 820 NOVA mV



Настройка выходного давления газа (в основной горелке).

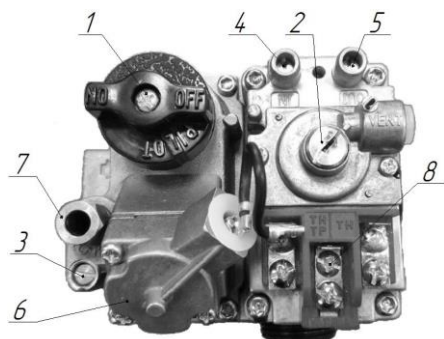
Снимите заглушку (А). При повороте винта (В) по часовой стрелке – расход газа повышается. После завершения настройки установите заглушку (А).

Настройка подачи газа на запальную горелку.

При повороте винта поз.3, по часовой стрелке – расход понижается.

Вернуться к начальным настройкам можно: полностью заверните винт настройки поз.3, а затем выверните его на два оборота.

Регулировка клапана управления отоплением (см. рисунок 2), при необходимости, производится в следующей последовательности.



1-ручка выбора режима работы; 2-настройка давления газа на основной горелке; 3-настройка давления на запальной горелке; 4-штуцер измерения входного давления; 5-штуцер измерения выходного давления; 6-запорный клапан; 7-выход газа на запальную горелку; 8-контактные пластины для электрических соединений.

Рисунок 2 – Органы управления и регулировки

Настройка выходного давления газа (в основной горелке)

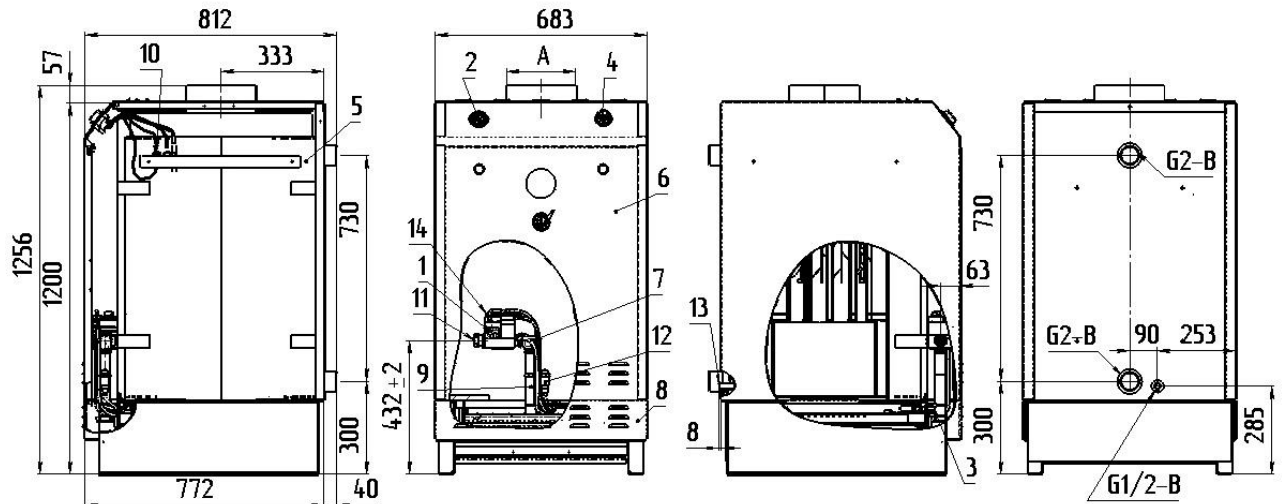
Снимите заглушку поз. 2 (см. рисунок 2). При повороте винта по часовой стрелке – расход газа повышается. После завершения настройки установите заглушку поз. 2.

Настройка подачи газа на запальную горелку

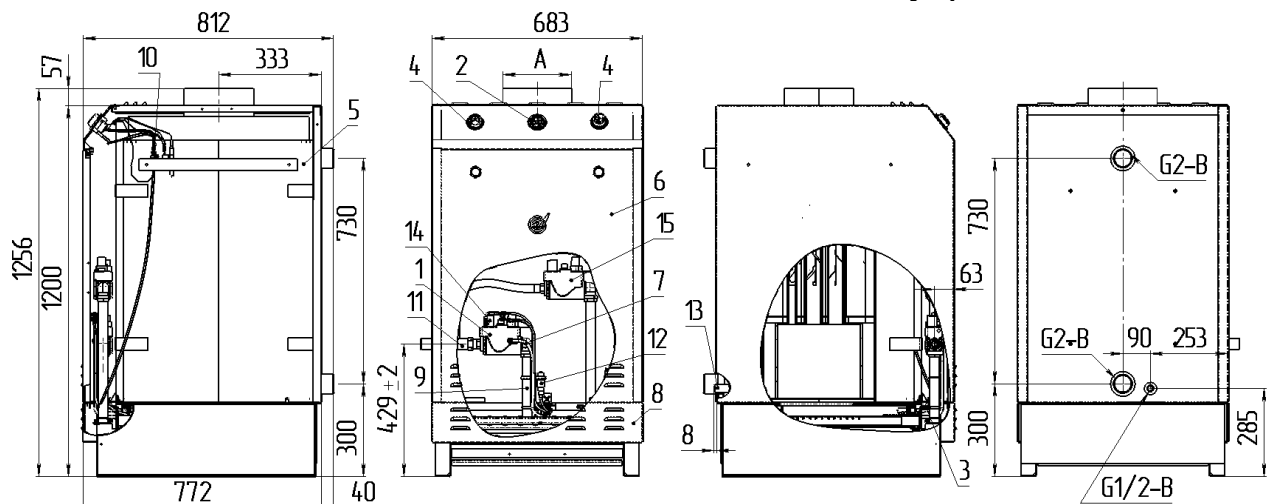
При повороте винта поз.3 (см. рисунок 2), по часовой стрелке – расход понижается.

Вернуться к начальным настройкам можно:

полностью заверните винт настройки поз.3, а затем выверните его на два оборота.



КОВ-63...80СТн, КОВ-100СТн с клапаном управления



КОВ-100СТн с SIT NOVA

Рисунок 3 – Конструкция котла КОВ-63...100СТн «Сигнал»

панель стенки правой и теплоизоляция не показаны

1, 15 – газовый клапан, 2 – термометр капиллярный (индикатор температуры воды), 3 – датчик безопасности по тяге, 4 – термостат капиллярный (регулятор температуры), 5 – теплообменник, 6 – дверка, 7 – газопровод горелки запальной, 8 – панель дверки, 9 – газогорелочное устройство, 10 – датчик безопасности по предельной температуре, 11 – ниппель редукционный для подвода газа, 12 – кнопка пьезо-электрического зажигания, 13 – штуцер под клапан сбросной 3,5 bar, 14 – ручка газового клапана.

Внимание! По окончании регулировок убедитесь, что клапан собран надлежащим образом, проверьте герметичность уплотнений и отсутствует утечка газа. Категорически не допускается отрыв или проскок пламени при соответственно максимальном и минимальном давлении газа. После выполнения регулировочных работ зафиксируйте винты настроек краской

Схема электрическая принципиальная

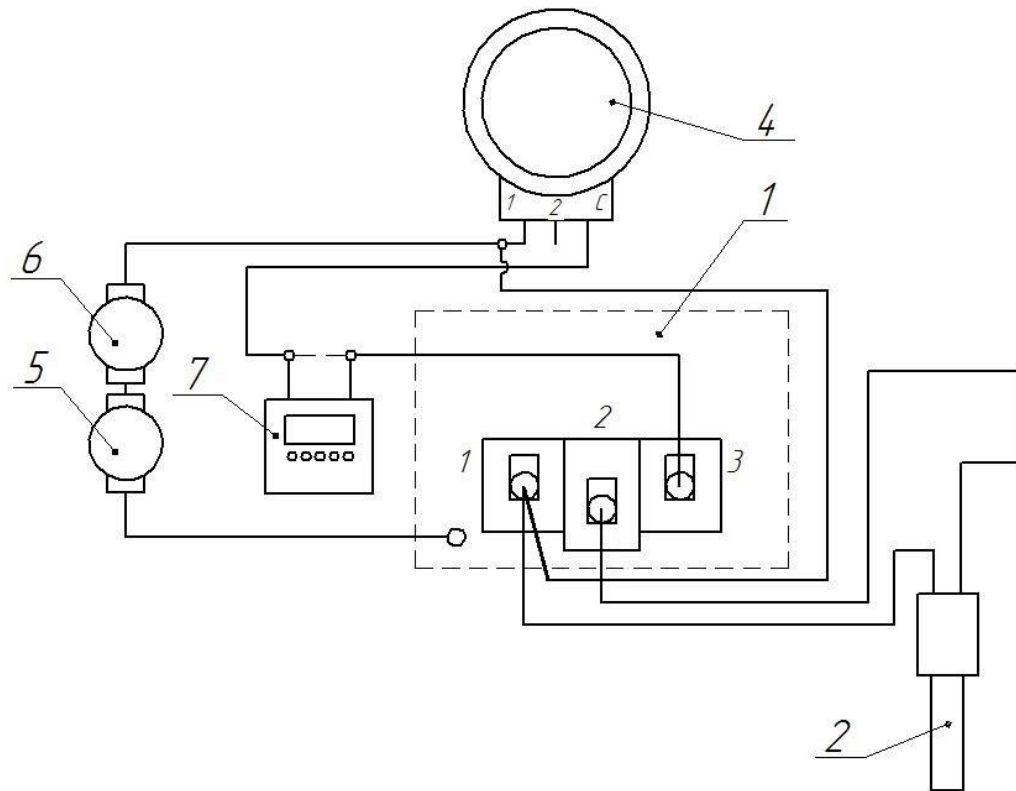


Рисунок 4а – Схема электрическая котла КОВ-63...100СТн «Сигнал», серия «Комфорт» с клапаном управления отоплением

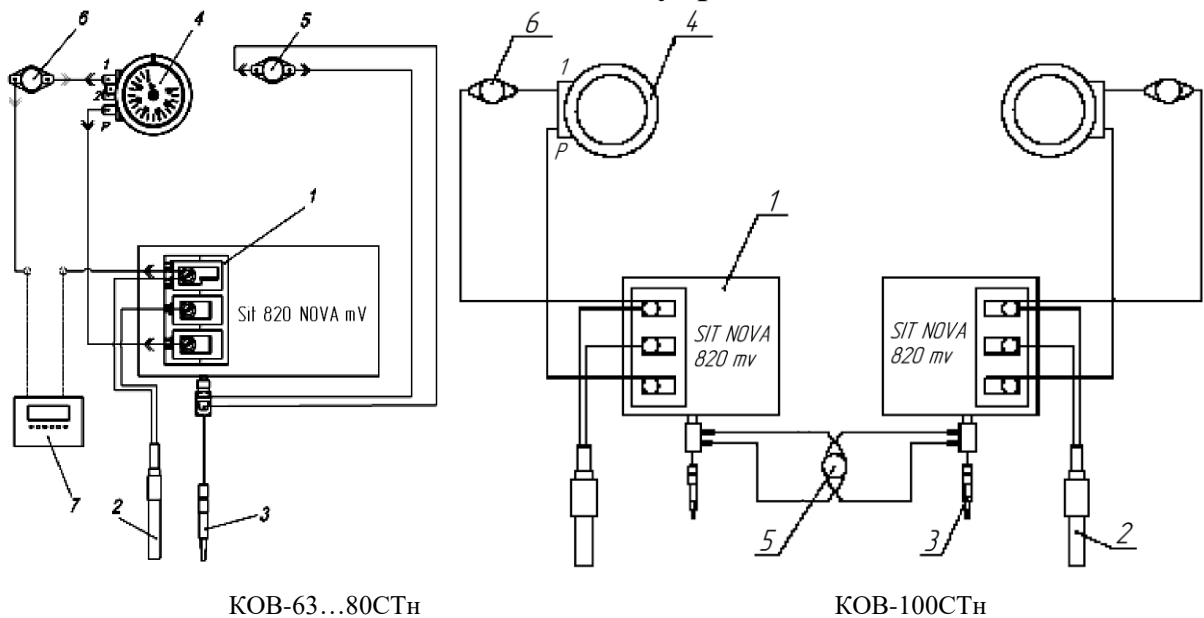


Рисунок 4б – котел КОВ «Сигнал», серия «Комфорт» с газовым клапаном Sit 820 NOVA mV

1-блок газовый; 2-термогенератор; 3-термопара; 4-регулирующий термостат; 5-датчик тяги; 6-датчик по предельной температуре; 7-комнатный термостат (поставка под заказ); 8-термопрерыватель.

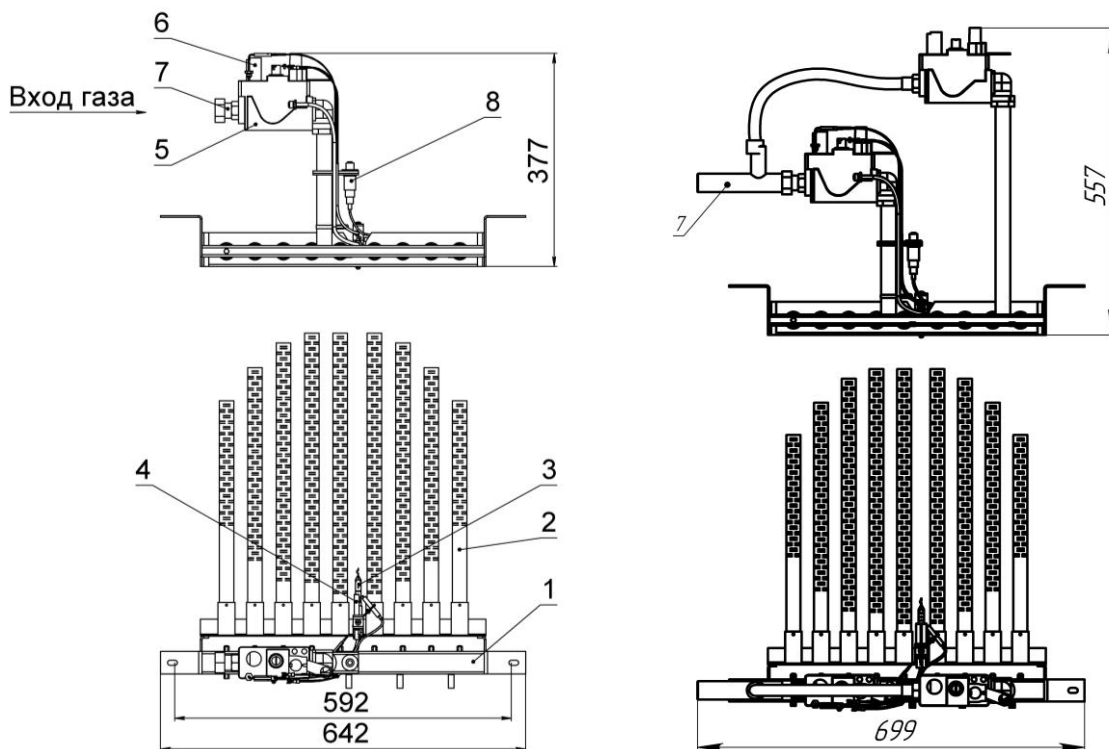


Рисунок 5 – Газогорелочное устройство для котлов 63...80 и 100 кВт с клапаном управления отоплением (слева), 100 кВт с газовым клапаном Sit 820 NOVA mV (справа)

1 – Газораспределитель в сборе; 2 – трубчатая горелка; 3 – пилотная (запальная) горелка; 4 – термогенератор Q313A1022B и термопара (только для газового клапана Sit 820 NOVA mV); 5 – газовый клапан; 6 – ручка управления газового клапана; 7 – патрубок подсоединения газа; 8 – кнопка пьезорозжига.

2 ИСПОЛЬЗОВАНИЕ ПО НАЗНАЧЕНИЮ

2.1 Подготовка котла к использованию

2.1.1 Меры безопасности

Внимание! Установка котла, подключение может производиться аттестованным в соответствии с приказом № 531 Об утверждении федеральных норм и правил в области промышленной безопасности «Правила безопасности сетей газораспределения и газопотребления» персоналом специализированных организаций, сервисных центров, газоснабжающих предприятий!

Наблюдение за работой котла возлагается на владельца, который обязан содержать его в чистоте и исправном состоянии, своевременно производить проверку и чистку дымохода.

Техническое обслуживание котла должно производиться только специально обученным, квалифицированным персоналом.

Перед началом работ с котлом необходимо ознакомиться с настоящим руководством по эксплуатации.

ЗАПРЕЩАЕТСЯ:

• ВКЛЮЧАТЬ КОТЕЛ ЛИЦАМ, КОТОРЫЕ НЕ ПРОШЛИ ИНСТРУКТАЖ ПО ПРАВИЛАМ ЭКСПЛУАТАЦИИ;

• ЭКСПЛУАТИРОВАТЬ КОТЕЛ ПРИ НЕИСПРАВНОЙ ГАЗОВОЙ АВТОМАТИКЕ РЕГУЛИРОВАНИЯ И БЕЗОПАСНОСТИ;

• ПОЛЬЗОВАТЬСЯ ГОРЯЧЕЙ ВОДОЙ ИЗ ОТОПИТЕЛЬНОЙ СИСТЕМЫ ДЛЯ БЫТОВЫХ ЦЕЛЕЙ В ОТАПЛИВАЕМЫЙ ПЕРИОД;

• ПРИМЕНЯТЬ ОГОНЬ ДЛЯ ОБНАРУЖЕНИЯ УТЕЧЕК ГАЗА;

• ЗАЖИГАТЬ ГАЗОВУЮ ГОРЕЛКУ ПРИ ОТСУТСТВИИ РАЗРЕЖЕНИЯ В ТОПКЕ И БЕЗ ЗАПОЛНЕНИЯ ОТОПИТЕЛЬНОЙ СИСТЕМЫ И КОТЛА ВОДОЙ;

• ЭКСПЛУАТИРОВАТЬ КОТЕЛ ПРИ ОТСУТСТВИИ ЦИРКУЛЯЦИИ ВОДЫ В ОТОПИТЕЛЬНОЙ СИСТЕМЕ;

• ОТКРЫВАТЬ КРАН НА ГАЗОПРОВОДЕ, НЕ ПРОВЕРИВ, НАХОДИТСЯ ЛИ РУЧКА УПРАВЛЕНИЯ БЛОКА В ПОЛОЖЕНИИ «ЗАКРЫТО»;

• СЛИВАТЬ ВОДУ ИЗ КОТЛА И СИСТЕМЫ ОТОПЛЕНИЯ В НЕОТОПИТЕЛЬНЫЙ ПЕРИОД, Т. К. ЭТО ПРИВОДИТ К УСКОРЕННОМУ КОРРОДИРОВАНИЮ И ПРЕЖДЕВРЕМЕННОМУ ВЫХОДУ КОТЛА ИЗ СТРОЯ;

• ЭКСПЛУАТАЦИЯ КОТЛА ПРИ ЗАПОЛНЕНИИ ОТОПИТЕЛЬНОЙ СИСТЕМЫ ЭТИЛЕНСОДЕРЖАЩЕЙ ЖИДКОСТЬЮ. ДЛЯ ЗАПОЛНЕНИЯ СИСТЕМЫ ОТОПЛЕНИЯ И ГОРЯЧЕГО ВОДОСНАБЖЕНИЯ НЕ ДОПУСКАЕТСЯ ИСПОЛЬЗОВАТЬ ТЕПЛОНОСИТЕЛЬ ЖЁСТКОСТЬЮ ВЫШЕ 5 ММОЛЬ ЭКВ/Л* И ФИЗИЧЕСКИМИ СВОЙСТВАМИ, ОТЛИЧНЫМИ ОТ НЕЙТРАЛЬНЫХ СВОЙСТВ ВОДЫ (В ТОМ ЧИСЛЕ ТЕКУЧЕСТИ, ПЛОТНОСТИ И ТЕМПЕРАТУРЫ КИПЕНИЯ) НЕСОБЛЮДЕНИЕ ДАННЫХ ТРЕБОВАНИЙ ВЛЕЧЁТ ЗА СОБОЙ ПРЕКРАЩЕНИЕ ГАРАНТИЙНЫХ ОБЯЗАТЕЛЬСТВ;

• ПРОИЗВОДИТЬ САМОСТОЯТЕЛЬНЫЙ РЕМОНТ И МОНТАЖ ГАЗОГОРЕЛОЧНОГО УСТРОЙСТВА ИЛИ ВНОСИТЬ КАКИЕ-ЛИБО КОНСТРУКТИВНЫЕ ИЗМЕНЕНИЯ;

•СТУЧАТЬ ПО СОСТАВНЫМ ЧАСТЯМ ГАЗОГОРЕЛОЧНОГО УСТРОЙСТВА МЕТАЛЛИЧЕСКИМИ ИЛИ ДРУГИМИ ПРЕДМЕТАМИ;

•РАЗЖИГАТЬ КОТЕЛ, НЕ ПОДКЛЮЧЕННЫЙ К ЗАПОЛНЕННОЙ ВОДОЙ ОТОПИТЕЛЬНОЙ СИСТЕМЕ;

•ЭКСПЛУАТИРОВАТЬ КОТЕЛ С НЕИСПРАВНОЙ ГАЗОВОЙ АВТОМАТИКОЙ;

•ИЗМЕНЯТЬ КОНСТРУКЦИЮ КОТЛА ИЛИ ЕГО ЧАСТЕЙ;

•ПРОИЗВОДИТЬ САМОСТОЯТЕЛЬНЫЕ МАНИПУЛЯЦИИ С ДАТЧИКОМ ТЯГИ;

•ПОДКЛЮЧАТЬ ДОПОЛНИТЕЛЬНЫЕ УСТРОЙСТВА ИЛИ ОБОРУДОВАНИЕ, НЕ УКАЗАННЫЕ В РУКОВОДСТВЕ ПО ЭКСПЛУАТАЦИИ, БЕЗ ПИСЬМЕННОГО СОГЛАСОВАНИЯ С ЗАВОДОМ-ИЗГОТОВИТЕЛЕМ.

2.1.2 Объём и последовательность внешнего осмотра котла

2.1.2.1 Котел распаковать и убедиться в отсутствии механических повреждений. Проверить комплектность изделия в соответствии с п. 1.2.1.

2.1.3 Требования и указания по размещению и монтажу котла

2.1.3.1 Подводка газа, профилактическое обслуживание и ремонт котла производятся специализированной организацией и местным управлением газового хозяйства в соответствии с «Правилами безопасности в газовом хозяйстве», утверждёнными Ростехнадзором РФ, и строительными нормами и правилами СНиП.

При использовании котла с принудительной циркуляцией отопительной воды и в системах отопления закрытого типа с обязательной установкой расширительного бака и предохранительного клапана (**предохранительный клапан не должен быть отсечен от котла никаким запорным устройством**).

Объём помещения, в котором устанавливается котел, должен соответствовать СП41-108

Расстояние между облицовкой котла и стенами должно быть не менее:

- 150 мм сзади, справа и слева;
- 900 мм спереди.

В помещении, в котором устанавливается котел, необходимо предусмотреть естественную вентиляцию, для горения и вентиляции через проемы около пола и потолка.

Суммарная площадь отверстий проема выбирается из расчета 1 см^2 на каждые 225 Вт мощности.

Например, КОВ- 100СТн – мощность котла – 100 кВт.

Тогда площадь отверстия проема будет:

$$F = N_{\text{em}} / 225 = 100000 / 225 = 40 \text{ см}^2$$

Помещение должно быть достаточно просторным для беспрепятственного доступа к котлу при проведении профилактических работ и соответствовать требованию п.1.1 по температуре.

ВНИМАНИЕ!

ЗАПРЕЩАЕТСЯ УСТАНАВЛИВАТЬ КОТЕЛ В ПРИЯМОК.

Перед монтажом и эксплуатацией внимательно ознакомьтесь с правилами и рекомендациями, изложенными в настоящем руководстве.

Монтаж, инструктаж по эксплуатации, запуск в работу, профилактическое обслуживание и ремонт котла производятся специализированной организацией и местным управлением газового хозяйства в соответствии с приказом № 531 Об утверждении федеральных норм и правил в области промышленной безопасности «Правила безопасности сетей газораспределения и газопотребления», утвержденными Ростехнадзором РФ, и строительными нормами и правилами СНиП 41-01 и СП 41-108 Госстроя РФ с обязательным заполнением контрольного талона на установку котла.

Подключение котла к газовой магистрали производится через отверстие в боковой стенке. Проверьте герметичность мест соединения обмыливанием.

Запрещается использовать пламя или искру для обнаружения утечки газа. Для этой цели можно использовать только мыльную пену, специально предназначенные жидкие составы или спец. течеискатели.

СОЕДИНЕНИЯ КОТЛА С СИСТЕМОЙ ОТОПЛЕНИЯ И ГАЗОВОЙ МАГИСТРАЛЬЮ ДОЛЖНЫ БЫТЬ ТОЛЬКО РЕЗЬБОВЫМИ, ПОЗВОЛЯЮЩИМИ ОТСОЕДИНЯТЬ КОТЕЛ.

Материалы, используемые при монтаже системы газоснабжения (трубы, фитинги, фильтры и др.), должны быть сертифицированы и разрешены к применению.

Горизонтальные участки трубопроводов системы отопления необходимо выполнять с уклоном не менее 10 мм на 1 м в сторону нагревательных приборов (отопительных радиаторов) и от нагревательных приборов к котлу.

При установке котла в неотапливаемом помещении или при

прохождении трубопроводов через открытое пространство или неотапливаемое помещение их необходимо тщательно утеплить.

Расширительный бачок устанавливается в верхней точке стояка, желательно в отапливаемом помещении. При установке бачка в неотапливаемом помещении трубопроводы, бачок и сливную трубу необходимо тщательно утеплить.

В системе отопления не должно быть участков, в которых возможно образование воздушных «пробок».

Трубопроводы, нагревательные приборы (отопительные радиаторы) и места соединений должны быть герметичны, подтеки воды не допускаются.

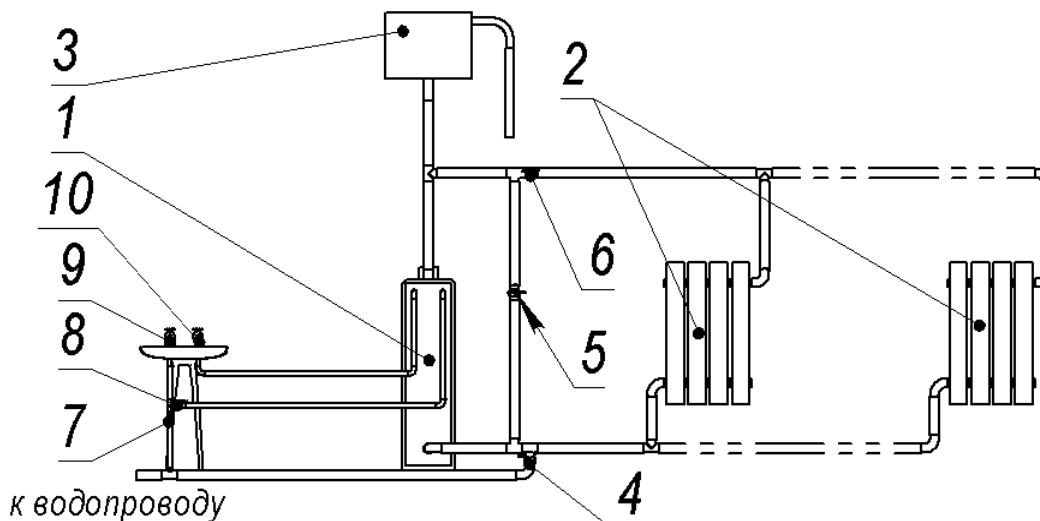
ВНИМАНИЕ!

- При нарушении правил, изложенных в настоящем руководстве, котел гарантийному ремонту не подлежит.
- Не допускается ставить запорные устройства на сигнальной трубе в открытой системе отопления.

2.1.4 Требования к системе отопления

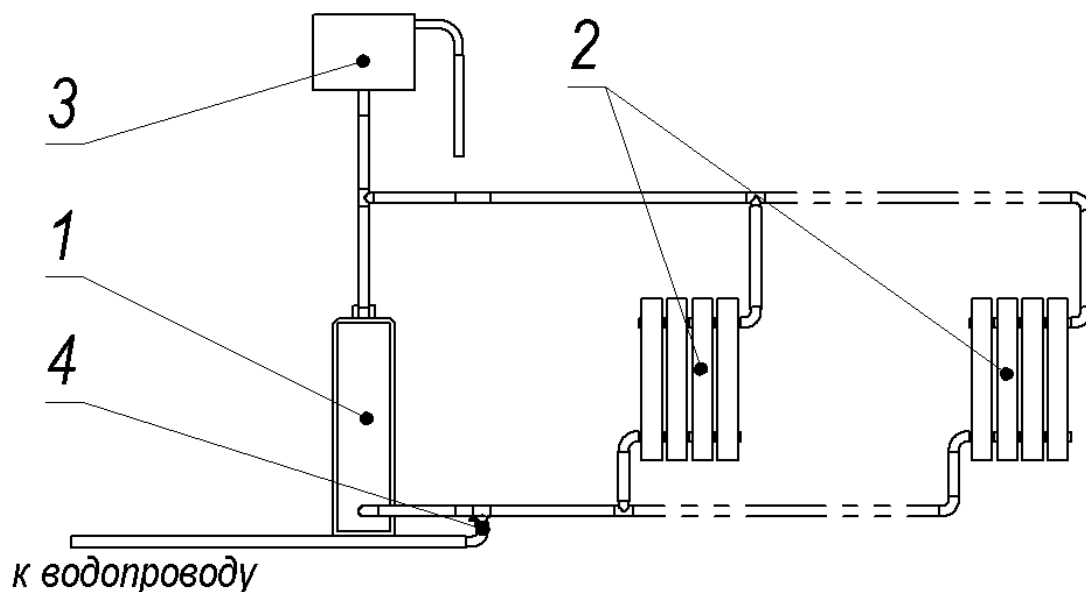
2.1.4.1 До начала монтажа и перед эксплуатацией необходимо несколько раз промыть систему отопления

Рекомендуемая схема монтажа приведена ниже.



1 - котел; 2 - радиаторы системы отопления; 3 - расширительный бак; 4 - кран заполнения/подпитки системы из водопровода; 5 - байпасный кран; 6 - кран отключения системы отопления; 7 - кран подключения к магистральному водопроводу; 8 - кран подключения к контуру ГВС котла; 9 - кран «холодная вода»; 10 - кран «горячая вода»

Рисунок 6 – Монтаж котла с контуром ГВС в систему с естественной циркуляцией



1 - котел; 2 - радиаторы системы отопления; 3 - расширительный бак; 4 - кран заполнения/подпитки системы из водопровода

Рисунок 7 – Монтаж котла без контура ГВС в систему с естественной циркуляцией

Материалы, используемые при монтаже, должны быть очищены от грязи, ржавчины, окалины и т.п.

В системе отопления могут применяться различные виды труб: медные, стальные, пластиковые с алюминиевой фольгой и т.д.

На вход в котел отопительной обратной воды установить **фильтр** (шламоборник, грязесборник с сетчатым фильтром) и производить периодическую чистку фильтра, а также **аварийно-сбросной клапан** (клапан предохранительный) 1,5 bar.

После окончания монтажа провести гидравлические испытания и устранить возможные протечки.

Во избежание образования накипи на внутренних стенках, которая *ухудшает теплообмен и уменьшает КПД, а также коррозии теплообменника* котла, заполнять котел и систему отопления в соответствии с требованиями РД 24.031.120-91 питьевой водой по ГОСТ 2874, либо специально подготовленной водой, например дистиллированной.

Проконсультируйтесь с квалифицированными специалистами по химической очистке воды.

Для исключения засорения (загрязнения) котла и отопительной системы на обратном трубопроводе перед котлом рекомендуется установить шлакоотделитель (шлакособорник, грязесборник) и производить его периодическую чистку

ВНИМАНИЕ!

С целью исключения размораживания системы отопления при отрицательных температурах в помещениях рекомендуется в качестве теплоносителя вместо воды применять жидкости, имеющие разрешение на использование в системах отопления при температуре ниже 0 °С и имеющие сертификат на применение в соответствующих условиях.

НЕ СЛИВАЙТЕ ВОДУ ИЗ КОТЛА И СИСТЕМЫ ОТОПЛЕНИЯ В НЕОТАПЛИВАЕМЫЙ ПЕРИОД.

Добавляйте воду в расширительный бачок по мере ее испарения.

ВНИМАНИЕ!

ПРИ НАЛИЧИИ ЗАПОРНЫХ УСТРОЙСТВ НА ВХОДЕ И ВЫХОДЕ ТЕПЛООБМЕННИКА И ОТСУТСТВИИ АВАРИЙНО-СБРОСНОГО КЛАПАНА 1,5 bar, УСТАНОВЛЕННОГО НА ТЕПЛООБМЕННИК, ЛИБО МЕЖДУ ТЕПЛООБМЕННИКОМ И ЗАПОРНЫМ УСТРОЙСТВОМ, ПРЕТЕНЗИИ В СЛУЧАЕ ТЕЧИ ТЕПЛООБМЕННИКА НЕ ПРИНИМАЮТСЯ

2.1.5 Требования к системе дымоудаления

2.1.5.1 Для обеспечения естественной тяги предъявляются следующие требования к системе дымоудаления:

Высота дымовой трубы должна обеспечивать разрежение (тягу) в топке котла, указанное в таблице 1, быть не менее 3 м от уровня топочной камеры котла;

При наличии в строении дымохода соединительной трубы, ее выбирают из условий:

- a) вертикальный участок дымохода (разгон) согласно рисунку 8;
- b) горизонтальный участок соединительной трубы должен быть не более чем 3 м, но при этом минимально необходимая высота дымовой трубы увеличивается на длину равную горизонтальному участку;
- c) поперечное сечение дымохода должно быть не меньше присоединительной трубы котла.

Рекомендуемая схема монтажа приведена ниже.

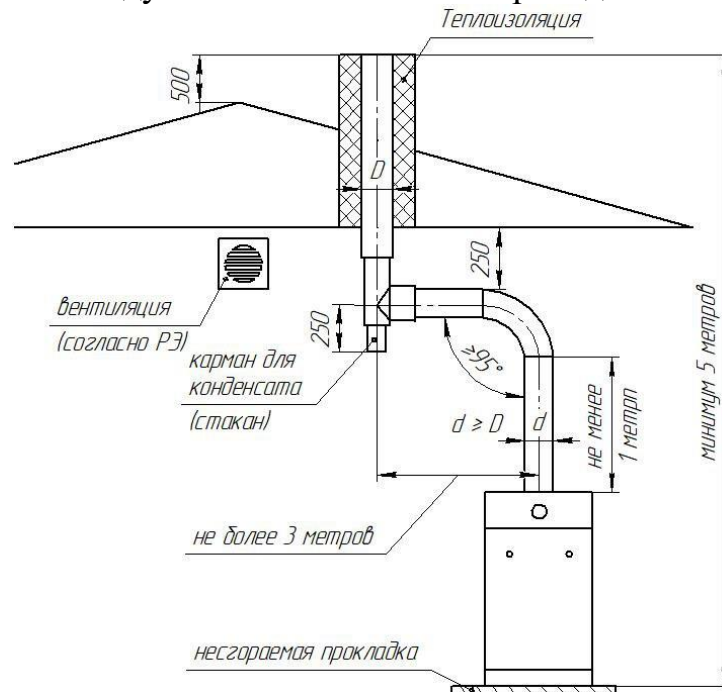


Рисунок 8 – Схема монтажа дымохода

Наружная часть дымовой трубы должна утепляться термоизоляцией толщиной не менее 20 мм.

Правильно выполненная система дымоудаления обеспечит устойчивую работу котла и продлит срок его службы.

Внимание!

Перед началом работы котла убедитесь в том, что дымоход не заблокирован.

2.1.6 Установка изделия и подготовка к работе

Внимание!

Установка котла и подключение может производиться только авторизованным персоналом в соответствии с проектной документацией!

2.1.6.1 Подключить котел к системе отопления с помощью резьбовых муфт (см. таблицу 1).

Подключить котел к дымоходу Ø100 мм.

Подключить газовый клапан через трубопровод к газовой трубе.

Нажав кнопку пьезорозжига, убедиться в наличии искры.

НИКОГДА

**НЕ ПРОИЗВОДИТЕ САМОСТОЯТЕЛЬНЫХ МАНИПУЛЯЦИЙ
С ДАТЧИКОМ ТЯГИ!**

После подключения котла к системе газоснабжения и заполнения теплоносителем отопительной системы, работники специализированного сервисного центра или местного управления газового хозяйства должны отрегулировать и проверить на срабатывание автоматику безопасности и регулировку температурных режимов.

2.2 Запуск котла

2.2.1 Первый пуск котла выполняется авторизованным персоналом (сервисной службой) при установке котла в следующей последовательности: Заполнить отопительную систему водой. Давление воды не должно превышать 0,3 МПа.

Снять дверку.

Проверить наличие тяги тягонапоромером. (смотри таблицу 1)

ПРИ ОТСУТСТВИИ ТЯГИ, ЗАЖИГАТЬ ГАЗОГОРЕЛОЧНОЕ УСТРОЙСТВО ЗАПРЕЩАЕТСЯ.

Убедиться, что ручка регулятора находится в положении «ЗАКРЫТО» (OFF) (●) (см. рисунок 9а).

Открыть газовый кран на подводящем газопроводе.

На шкале регулятора температуры установить температуру 50°C.

Повернуть ручку блока регулятора против часовой стрелки в положение «ЗАПАЛЬНИК» (PILOT) («★») (см. рисунок 9б).



Для Sit 820 NOVA mV



Для клапана управления отоплением

9а

9б

9в

Рисунок 9 – Ручка блока регулятора газовой горелки.

Нажать на ручку регулятора до упора вниз и удерживать ее в этом положении не менее 1 минуты (для вытеснения воздуха из газопровода).

Нажать кнопку пьезорозжига («★»), убедиться, что запальник горит, ручку удерживать не менее 50...60 секунд.

Повернуть ручку терморегулятора в положение от 40 до 90 °С.

Повернуть ручку блока в положение «ОТКРЫТО» (ON) (☹) - основные горелки должны загореться.

Примечание: розжиг основных горелок у Sit 820 NOVA mV

осуществляется после 30...60 секунд устойчивой работы запальной горелки. Подождать, когда прогреется дымоход и начнется циркуляция воды в системе отопления (определить на ощупь нагрев дымохода и трубопровода, подходящего к котлу).

ВНИМАНИЕ!

РУЧКУ БЛОКА ИЗ ПОЛОЖЕНИЯ «ЗАПАЛЬНИК» В ПОЛОЖЕНИЕ «ЗАКРЫТО» (OFF) ПЕРЕВОДИТЬ ПРИ ЛЕГКОМ НАЖАТИИ НА НЕЕ.

При прогретой системе отопления задавать нужную температуру выходящей воды в диапазоне от 50 до 90 °С перемещением шкалы регулятора температур.

Перевести регулятор в положение максимальной мощности. При этом должны загореться основные горелки. Отключение произойдет по достижении температуры, заданной регулятором.

Установить на место дверку.

ВНИМАНИЕ!

ПРИ РОЗЖИГЕ КОТЛА НА ХОЛОДНЫХ СТЕНКАХ ТЕПЛООБМЕННИКА И ДЫМОВОЙ ТРУБЫ ОБРАЗУЕТСЯ КОНДЕНСАТ ВОДЫ, КОТОРЫЙ ПОПАДАЕТ В ТОПКУ КОТЛА, ПРИ ПРОГРЕВЕ ТЕПЛООБМЕННИКА И ДЫМОВОЙ ТРУБЫ ОБРАЗОВАНИЕ КОНДЕНСАТА ВОДЫ ПРЕКРАЩАЕТСЯ.

ВНИМАНИЕ!

Перезапуск аппарата после аварийного выключения может быть произведен приблизительно через 60 секунд после отключения устройства контроля пламени. Данное требование обеспечено конструктивным исполнением регулятора подачи. Поворот ручки управления из положения «ЗАПАЛЬНИК» (PLOT) («★») возможен только после охлаждения термогенератора (термопары для Sit 820 NOVA mV) контроля пламени. При охлаждении термогенератор (термопара) прекращает выработку термо ЭДС, удерживающей термоэлектрическое устройство контроля пламени в блокирующем положении.

2.3 Отключение котла

2.3.1 Снять дверку.

Отключение котла производится установкой ручки регулятора в положение «**ВЫКЛЮЧЕНО**» (OFF) (●).

ВНИМАНИЕ!

ПРИ ОТКЛЮЧЕНИИ КОТЛА, ВЫЗВАННОМ СРАБАТЫВАНИЕМ ЗАЩИТЫ (ОТСУТСТВИЕ ТЯГИ, ПЕРЕГРЕВ ТЕПЛОНОСИТЕЛЯ) ПОВТОРНОЕ ВКЛЮЧЕНИЕ ПРОИЗВОДИТЬ ПОСЛЕ УСТРАНЕНИЯ ПРИЧИН, ВЫЗВАВШИХ ОСТАНОВКУ КОТЛА, НЕ РАНЕЕ, ЧЕМ ЧЕРЕЗ 1 МИНУТУ!

Закрывать газовый кран на подводящем трубопроводе.

Поставить дверку на место.

В случае если:

- ЗАПАЛЬНАЯ ГОРЕЛКА ГАСНЕТ ПОСЛЕ НЕСКОЛЬКИХ ПОПЫТОК РОЗЖИГА ПРЕКРАТИТЬ ВСЕ ДЕЙСТВИЯ, ЗАКРЫТЬ ГАЗОВЫЙ КРАН НА ПОДВОДЯЩЕМ ГАЗОПРОВОДЕ И ВЫЗВАТЬ ГАЗОВУЮ СЛУЖБУ ИЛИ СЕРВИСНЫЙ ЦЕНТР!

Не допускается эксплуатация котла при температуре теплоносителя менее 50 °С, так как это приводит обильному образованию конденсата и, как следствие, повышенный коррозионный износ котла.

2.4 Возможные неисправности и методы их устранения

2.4.1 Возможные неисправности и методы их устранения приведены ниже.

Наименование возможных неисправностей	Причина неисправностей	Метод устранения	Кто устраняет
1	2	3	4
Температура воды в котле 90°C, а отопительные радиаторы холодные.	Отсутствует или слабая циркуляция воды в системе отопления.	Пополнить систему водой. Удалить из системы воздух. Устранить несоответствие уклонов в отопительной системе.	Владелец котла. Владелец котла. Владелец котла.
При розжиге запальной горелки котла не срабатывает кнопка пьезорозжига.	Неисправна система пьезорозжига.	Заменить неисправный элемент пьезорозжига (временно, с момента обнаружения неисправности до устранения неисправности использовать пьезо-зажигалку, бумажный жгут или розжиг спичкой).	Мастер-наладчик.

1	2	3	4
<p>При розжиге котла электромагнитный клапан не удерживается в открытом положении, после отпускания ручки запальная горелка гаснет.</p>	<p>Разрыв электрической цепи термopара-электромагнитный клапан</p> <p>Термопара вырабатывает ЭДС меньше требуемой величины.</p> <p>Неисправен электромагнитный клапан.</p>	<p>Проверить целостность проводки, отсутствие замыкания на массу котла.</p> <p>Заменить термopару.</p> <p>Заменить электромагнитный клапан.</p>	<p>Владелец котла.</p> <p>Мастер-наладчик.</p> <p>Мастер-наладчик.</p>
<p>При нажатии ручки в положение «Запальник», запальная горелка не загорается или происходит сильный хлопок при розжиге основных горелок.</p>	<p>Засорение газового фильтра.</p> <p>Засорено сопло в запальной горелке.</p>	<p>Прочистить фильтр на входе в горелку.</p> <p>Прочистить сопло запальной горелки.</p>	<p>Мастер-наладчик.</p> <p>Мастер-наладчик.</p>
<p>Основные и запальная горелки гаснут.</p>	<p>Отключение подачи газа.</p> <p>Обратная тяга в топке котла.</p> <p>Перегрев воды в котле.</p>	<p>Определить причину погасания горелок.</p> <p>Провести розжиг горелок после устранения причины погасания горелок.</p>	<p>Владелец котла и мастер-наладчик.</p>
<p>Не гаснут основные горелки при повышении температуры воды в котле.</p>	<p>Разгерметизация манометрического узла терморегулятора</p>	<p>Заменить терморегулятор.</p>	<p>Мастер-наладчик.</p>

3 ХРАНЕНИЕ

Хранение котлов должно осуществляться в упакованном виде в закрытых помещениях. Группа условий хранения 4 (Ж2) (кроме навесов) по ГОСТ 15150.

4 ТРАНСПОРТИРОВАНИЕ

4.1 Транспортирование котлов осуществляется в упакованном виде.

- Котлы транспортируются любым видом транспорта в соответствии с правилами перевозки грузов, действующими на конкретном виде транспорта.
- Котлы транспортируются только в положении, указанном на упаковке. При транспортировке необходимо предусмотреть надежное закрепление котлов от горизонтальных и вертикальных перемещений.
- Котлы не должны подвергаться воздействию атмосферных осадков во время погрузо-разгрузочных работ и транспортирования.

5 УТИЛИЗАЦИЯ

5.1. После завершения эксплуатации котёл необходимо демонтировать, выполнив следующие операции:

- перекрыть запорные краны на трубопроводах системы отопления, слить воду из котла (при отсутствии запорных кранов слить воду из всей системы отопления);
- перекрыть запорный газовый кран;
- отсоединить трубопроводы системы отопления, ГВС и газа.

5.2. Необходимо помнить, что котёл является потенциально травмоопасным объектом! Поэтому при утилизации необходимо максимально обеспечить безопасность для окружающих.

5.3. Демонтированный котёл рекомендуется сдать в специализированную организацию.

6 ГАРАНТИИ ИЗГОТОВИТЕЛЯ

6.1 Изготовитель гарантирует соответствие котла требованиям РВША.621261.001 ТУ при условии соблюдения правил транспортирования, хранения, монтажа и эксплуатации.

6.2 Гарантийный срок эксплуатации составляет 36 месяцев со дня продажи продукции конечному потребителю. * Начиная с 14-го месяца эксплуатации, гарантия действительна только при наличии отметки о прохождении ежегодного сервисного обслуживания. Регулярное

сервисное техническое обслуживание производится за счет потребителя, либо входит в стоимость договора на обслуживание продукции. Сервисное ТО проводится только квалифицированными работниками местного управления газового хозяйства или организацией, обслуживающей бытовые газовые приборы.

По истечении гарантийного срока на продукцию в целом, гарантия на узлы и комплектующие предоставляется согласно сопроводительной технической документации на эти детали.

При проведении работ по гарантийному ремонту необходимо руководствоваться следующим принципом:

- при выходе из строя теплообменника подлежит замене теплообменник;
- при выходе из строя элементов автоматики подлежат замене только эти части, котёл замене не подлежит;
- предприятие-изготовитель не несёт ответственности за какие-либо повреждения, связанные с использованием в котле (аппарате) комплектующих и запасных частей других производителей;
- неустановленные котлы хранятся в упаковке предприятия изготовителя. Условия хранения котлов в части воздействия климатических факторов - 4 ГОСТ 15150;
- работы, связанные с техническим и профилактическим обслуживанием, не являются гарантийными.
- автоматики подлежат замене только эти части, котёл замене не подлежит.

Гарантия действительна только при обязательном соблюдении следующих условий:

- монтаж и пусконаладочные работы производились специалистами организации, имеющей свидетельство о допуске к видам работ в соответствии с приказом № 624 от 30.12.2009 Министерства регионального развития РФ, а также иные разрешительные документы и лицензии на проведение данного вида работ, выданные согласно Законодательству РФ, а также с соблюдением действующих строительных норм и правил (СНиП), государственных стандартов (ГОСТ), местных норм и предписаний руководства по монтажу и эксплуатации продукции;

* Согласно п.2 ст.19 Закона РФ «О защите прав потребителей»: «Гарантийный срок товара, а также срок его службы исчисляется со дня передачи товара потребителю, если иное не предусмотрено договором. Если день передачи установить невозможно, эти сроки исчисляются со дня изготовления товара.»

- до монтажа продукция должна храниться в сухом помещении;
- конечный потребитель имеет заполненные гарантийный талон и контрольный талон на установку котла, подтверждающий ввод продукции в эксплуатацию.

6.3 Гарантийные обязательства прекращаются в случаях:

- нарушения правил хранения, транспортировки, установки, эксплуатации и технического обслуживания продукции, указанных в Руководстве по эксплуатации;
- отсутствия заполненного гарантийного талона и контрольного талона на установку котла (нет печати организации);
- отсутствия отметки о прохождении ежегодного сервисного технического обслуживания (по истечении 14-го месяца со дня ввода продукции в эксплуатацию);
- самостоятельного ремонта, демонтажа, замены составных частей, повлекших нарушение работоспособности продукции;
- проведения работ по монтажу, пусконаладке, ремонту и техническому обслуживанию продукции лицами, не имеющими соответствующих разрешений на проведение данных работ;
- нанесения продукции механических повреждений в процессе монтажа и эксплуатации;
- повреждений, вызванных попаданием на поверхность котла агрессивного химического вещества и т.д.;
- внесения изменений в конструкцию котла;
- повреждений, вызванных замерзанием воды;
- повреждений, вызванных попаданием внутрь котла посторонних предметов, веществ, жидкостей, насекомых и т.д.;
- повреждений, вызванных стихией, пожаром, бытовыми факторами;
- повреждения или ухудшения работы оборудования по причине образования накипи в деталях и узлах продукции;
- недопустимого разового или систематического изменения параметров сетей газо- или водоснабжения;
- использования продукции не по назначению.

С условиями гарантии ознакомлен _____ (_____)
подпись покупателя Ф.И.О. покупателя

ВНИМАНИЮ ПОТРЕБИТЕЛЯ!

Гарантийный ремонт котла будет выполнен только после регистрации факта неисправности по телефону горячей линии

Срок службы котла – не менее 10 лет с даты производства при условии выполнения требований настоящего руководства.

ВНИМАНИЕ!

Котел промаркирован единым знаком обращения продукции на рынке государств - членов Таможенного союза.

Марку и единый знак, наклеенные на котел, сохранять в течение срока службы котла.

6.4 Комплектующие котла, находящиеся под воздействием высокой температуры и агрессивной среды (газогорелочные трубы, термогенератор, электрод пьезорозжига) заменяются в течение срока службы по мере необходимости.

6.5 Адреса предприятий, производящих гарантийное и постгарантийное обслуживание котлов, указаны в Приложении Б.

6.6 О плохой тяге и неисправностях газогорелочного устройства немедленно сообщить эксплуатационной организации.

ВНИМАНИЕ!

ПРИ ПОЯВЛЕНИИ ЗАПАХА ГАЗА В ПОМЕЩЕНИИ ЗАКРЫТЬ ГАЗОВЫЙ КРАН НА ГАЗОПРОВОДЕ, ПРОВЕТРИТЬ ПОМЕЩЕНИЕ И ВЫЗВАТЬ АВАРИЙНУЮ СЛУЖБУ ЭКСПЛУАТАЦИОННОЙ ОРГАНИЗАЦИИ, ПРИ ЭТОМ ЗАПРЕЩАЕТСЯ КУРИТЬ, ЗАЖИГАТЬ СПИЧКИ, ПОЛЬЗОВАТЬСЯ ЭЛЕКТРОПРИБОРАМИ!

7 СВИДЕТЕЛЬСТВО О ПРИЕМКЕ

8 КОНТРОЛЬНЫЙ ТАЛОН НА УСТАНОВКУ КОТЛА

1. Дата установки котла КОВ-_____СТн «Сигнал» _____

Зав.№ _____

2. Адрес установки _____

3. Наименование обслуживающей организации _____

Телефон _____

Адрес _____

4. Кем произведен монтаж _____

5. Кем произведены (на месте установки) регулировка и наладка котла, штамп
организации _____

6. Дата пуска газа _____

7. Кем произведен пуск газа и инструктаж _____

8. Инструктаж прослушан, правила пользования котлом освоены

(фамилия, имя, отчество абонента)

_____ 202__ г.

(подпись абонента)

9. Подпись лица, заполнившего талон _____

(фамилия, имя, отчество)

_____ 202__ г.

(подпись)

9 ГАРАНТИЙНЫЙ ТАЛОН №

Модель котла	КОВ-_____СТн «Сигнал»	Срок гарантии с даты продажи	36 месяцев
Заводской номер		Дата продажи	
Фирма-продавец			
Адрес фирмы-продавца		Печать фирмы-продавца Подпись продавца	
Телефон фирмы-продавца			

ОТРЫВНОЙ ТАЛОН № 3

ООО «Сигнал-Теплотехника»		Печать фирмы-продавца
Изделие	КОВ-_____СТн «Сигнал»	
Заводской номер		
Срок гарантии		
Фирма-продавец		
Дата продажи		

ОТРЫВНОЙ ТАЛОН № 2

ООО «Сигнал-Теплотехника»		Печать фирмы-продавца
Изделие	КОВ-_____СТн «Сигнал»	
Заводской номер		
Срок гарантии		
Фирма-продавец		
Дата продажи		

ОТРЫВНОЙ ТАЛОН № 1

ООО «Сигнал-Теплотехника»		Печать фирмы-продавца
Изделие	КОВ-_____СТн «Сигнал»	
Заводской номер		
Срок гарантии		
Фирма-продавец		
Дата продажи		

По вопросам продаж и поддержки обращайтесь:

Алматы (727)345-47-04
Ангарск (3955)60-70-56
Архангельск (8182)63-90-72
Астрахань (8512)99-46-04
Барнаул (3852)73-04-60
Белгород (4722)40-23-64
Благовещенск (4162)22-76-07
Брянск (4832)59-03-52
Владивосток (423)249-28-31
Владикавказ (8672)28-90-48
Владимир (4922)49-43-18
Волгоград (844)278-03-48
Вологда (8172)26-41-59
Воронеж (473)204-51-73
Екатеринбург (343)384-55-89

Иваново (4932)77-34-06
Ижевск (3412)26-03-58
Иркутск (395)279-98-46
Казань (843)206-01-48
Калининград (4012)72-03-81
Калуга (4842)92-23-67
Кемерово (3842)65-04-62
Киров (8332)68-02-04
Коломна (4966)23-41-49
Кострома (4942)77-07-48
Краснодар (861)203-40-90
Красноярск (391)204-63-61
Курск (4712)77-13-04
Курган (3522)50-90-47
Липецк (4742)52-20-81

Магнитогорск (3519)55-03-13
Москва (495)268-04-70
Мурманск (8152)59-64-93
Набережные Челны (8552)20-53-41
Нижний Новгород (831)429-08-12
Новокузнецк (3843)20-46-81
Ноябрьск (3496)41-32-12
Новосибирск (383)227-86-73
Омск (3812)21-46-40
Орел (4862)44-53-42
Оренбург (3532)37-68-04
Пенза (8412)22-31-16
Петрозаводск (8142)55-98-37
Псков (8112)59-10-37
Пермь (342)205-81-47

Ростов-на-Дону (863)308-18-15
Рязань (4912)46-61-64
Самара (846)206-03-16
Санкт-Петербург (812)309-46-40
Саратов (845)249-38-78
Севастополь (8692)22-31-93
Саранск (8342)22-96-24
Симферополь (3652)67-13-56
Смоленск (4812)29-41-54
Сочи (862)225-72-31
Ставрополь (8652)20-65-13
Сургут (3462)77-98-35
Сыктывкар (8212)25-95-17
Тамбов (4752)50-40-97
Тверь (4822)63-31-35

Тольятти (8482)63-91-07
Томск (3822)98-41-53
Тула (4872)33-79-87
Тюмень (3452)66-21-18
Ульяновск (8422)24-23-59
Улан-Удэ (3012)59-97-51
Уфа (347)229-48-12
Хабаровск (4212)92-98-04
Чебоксары (8352)28-53-07
Челябинск (351)202-03-61
Череповец (8202)49-02-64
Чита (3022)38-34-83
Якутск (4112)23-90-97
Ярославль (4852)69-52-93

Россия +7(495)268-04-70

Казахстан +7(727) 345-47-04

Беларусь +(375) 257-127-884

Узбекистан +998(71)205-18-59

Киргизия +996(312)96-26-47

эл.почта: kot@nt-rt.ru || сайт: <https://kov.nt-rt.ru/>