

Котлы отопительные КОВ-СТ1пс

Руководство по эксплуатации

По вопросам продаж и поддержки обращайтесь:

Алматы (727)345-47-04
Ангарск (3955)60-70-56
Архангельск (8182)63-90-72
Астрахань (8512)99-46-04
Барнаул (3852)73-04-60
Белгород (4722)40-23-64
Благовещенск (4162)22-76-07
Брянск (4832)59-03-52
Владивосток (423)249-28-31
Владикавказ (8672)28-90-48
Владимир (4922)49-43-18
Волгоград (844)278-03-48
Вологда (8172)26-41-59
Воронеж (473)204-51-73
Екатеринбург (343)384-55-89

Иваново (4932)77-34-06
Ижевск (3412)26-03-58
Иркутск (395)279-98-46
Казань (843)206-01-48
Калининград (4012)72-03-81
Калуга (4842)92-23-67
Кемерово (3842)65-04-62
Киров (8332)68-02-04
Коломна (4966)23-41-49
Кострома (4942)77-07-48
Краснодар (861)203-40-90
Красноярск (391)204-63-61
Курск (4712)77-13-04
Курган (3522)50-90-47
Липецк (4742)52-20-81

Магнитогорск (3519)55-03-13
Москва (495)268-04-70
Мурманск (8152)59-64-93
Набережные Челны (8552)20-53-41
Нижний Новгород (831)429-08-12
Новокузнецк (3843)20-46-81
Ноябрьск (3496)41-32-12
Новосибирск (383)227-86-73
Омск (3812)21-46-40
Орел (4862)44-53-42
Оренбург (3532)37-68-04
Пенза (8412)22-31-16
Петрозаводск (8142)55-98-37
Псков (8112)59-10-37
Пермь (342)205-81-47

Ростов-на-Дону (863)308-18-15
Рязань (4912)46-61-64
Самара (846)206-03-16
Санкт-Петербург (812)309-46-40
Саратов (845)249-38-78
Севастополь (8692)22-31-93
Саранск (8342)22-96-24
Симферополь (3652)67-13-56
Смоленск (4812)29-41-54
Сочи (862)225-72-31
Ставрополь (8652)20-65-13
Сургут (3462)77-98-35
Сыктывкар (8212)25-95-17
Тамбов (4752)50-40-97
Тверь (4822)63-31-35

Тольятти (8482)63-91-07
Томск (3822)98-41-53
Тула (4872)33-79-87
Тюмень (3452)66-21-18
Ульяновск (8422)24-23-59
Улан-Удэ (3012)59-97-51
Уфа (347)229-48-12
Хабаровск (4212)92-98-04
Чебоксары (8352)28-53-07
Челябинск (351)202-03-61
Череповец (8202)49-02-64
Чита (3022)38-34-83
Якутск (4112)23-90-97
Ярославль (4852)69-52-93

Россия +7(495)268-04-70

Казахстан +7(727) 345-47-04

Беларусь +(375) 257-127-884

Узбекистан +998(71)205-18-59

Киргизия +996(312)96-26-47

эл.почта: kot@nt-rt.ru || сайт: <https://kov.nt-rt.ru/>

1	ОПИСАНИЕ И РАБОТА	4
1.1	Назначение	4
1.2	Комплектность	5
1.3	Маркировка	5
1.4	Упаковка	5
1.5	Технические характеристики	6
1.6	Устройство и работа котла	7
2	ИСПОЛЬЗОВАНИЕ ПО НАЗНАЧЕНИЮ	15
2.1	Подготовка котла к использованию	15
	2.1.1 Меры безопасности	15
	2.1.2 Объем и последовательность внешнего осмотра котла	17
	2.1.3 Требования и указания по размещению и монтажу котла	17
	2.1.4 Требования к системе отопления	19
	2.1.5 Требования к системе дымоудаления	21
	2.1.6 Установка изделия и подготовка к работе	22
2.2	Запуск котла	22
2.3	Отключение котла	25
2.4	Возможные неисправности и методы их устранения	26
3	ХРАНЕНИЕ	27
4	ТРАНСПОРТИРОВАНИЕ	27
5	УТИЛИЗАЦИЯ	27
6	ГАРАНТИИ ИЗГОТОВИТЕЛЯ	28
7	СВИДЕТЕЛЬСТВО О ПРИЕМКЕ	31
8	КОНТРОЛЬНЫЙ ТАЛОН НА УСТАНОВКУ КОТЛА	32
9	ГАРАНТИЙНЫЙ ТАЛОН	33
10	УЧЕТ ПРОВЕДЕНИЯ ЕЖЕГОДНОГО СЕРВИСНОГО ОБСЛУЖИВАНИЯ	35
11	УЧЕТ ПРОВЕДЕНИЯ ТЕХНИЧЕСКОГО ОСВИДЕТЕЛЬСТВОВАНИЯ	36
	Приложение А Сведения о содержании драгоценных и цветных металлов	37
	Приложение Б ПЕРЕЧЕНЬ ОРГАНИЗАЦИЙ, ПРОИЗВОДЯЩИХ РЕМОНТ ПО ГАРАНТИИ	37

УВАЖАЕМЫЙ ПОКУПАТЕЛЬ!

Наша компания благодарна за ваш выбор. Надеемся, что котел нашего производства прослужит долго и надежно, обеспечивая ваш комфорт и даря тепло в холодное время года.

Настоящее руководство по эксплуатации содержит описание конструкции, технические характеристики, принцип действия, правила монтажа, обслуживания, свидетельство о приемке, упаковке, хранении, гарантии изготовителя и другие сведения, необходимые для правильной установки и эксплуатации котла отопительного водогрейного КОВ-СТ1пс и его модификации, (далее котел).

Общие положения

- Предприятие-изготовитель оставляет за собой право на внесение изменений в конструкцию котла, не ухудшающих его работу.
- Вследствие постоянного технического совершенствования возможны незначительные изменения в рисунках, функциональных решениях.
- При покупке котла проверьте его комплектность и товарный вид. После продажи котла предприятие-изготовитель не принимает претензий по некомплектности, товарному виду и механическим повреждениям.
- Перед эксплуатацией котла внимательно ознакомьтесь с правилами и рекомендациями, изложенными в настоящем руководстве.
- Требуйте заполнения торгующей организацией гарантийного талона.
- Инструктаж владельца, пуск котла в работу, обслуживание, устранение неисправностей, ремонт газопроводов производятся эксплуатационной организацией газового хозяйства или организацией, выполняющей ее функции.
- Контроль и чистка дымохода, ремонт и наблюдение за системой отопления производятся владельцем котла.

1 ОПИСАНИЕ И РАБОТА

1.1 Назначение

Котел предназначен для теплоснабжения жилых помещений, оборудованных системами водяного отопления с рабочим давлением до 0,3 МПа.

Котёл эффективно работает в открытых и закрытых системах отопления, с использованием и без использования циркуляционного насоса.

Вид климатического исполнения УХЛ, категория размещения 4.2 ГОСТ15150, значение температуры в помещении, в котором должен устанавливаться котел, приведено ниже.

Исполнение изделий	Категория изделий	Значение температуры воздуха при эксплуатации, ° С			
		Рабочее		Предельное рабочее	
УХЛ	4.2	верхнее	нижнее	верхнее	нижнее
		+35	+10	+40	+1

Пример записи обозначения котла отопительного при заказе:

- со стальным жаротрубным теплообменником, автоматикой теплопроизводительностью котла 12,5 кВт:

Котел КОВ-12,5СТ1пс «Сигнал» РВША.621261.001 ТУ

ОТЛИЧИТЕЛЬНЫМИ ОСОБЕННОСТЯМИ НАШЕГО КОТЛА ЯВЛЯЮТСЯ:

- возможность использования котла с принудительной циркуляцией теплоносителя и в системах отопления закрытого типа;
- соответствие котла требованиям ГОСТ 20548, ГОСТ Р 51733 и ТР ТС 016/2011 ТЕХНИЧЕСКИЙ РЕГЛАМЕНТ ТАМОЖЕННОГО СОЮЗА.

1.2 Комплектность

1.2.1 Комплектность котла приведена ниже.

Наименование	Количество, шт.
Котел	1
Руководство по эксплуатации	1
Упаковка	1

1.3 Маркировка

1.3.1 Маркировка котла нанесена на табличке котла.

1.3.2 Упаковочная тара имеет манипуляционные знаки.

1.4 Упаковка

1.4.1 Руководство по эксплуатации на котел укладывают в пакет и прикрепляют к горелке, привязав шпагатом к трубе.

1.4.2 Котел помещают в картонную упаковку.

1.5 Технические характеристики

Технические данные, основные параметры и характеристики приведены в таблице 1.
Таблица 1

Наименование параметра	Величины показателей								
	КОВ-СТ1пс «Сигнал»								
	10	12,5	16	20	25	31,5	40	50	63
1. Номинальная теплопроизводительность котла, N _{ном} , кВт	10	12,5	16	20	25	31,5	40	50	63
2. Максимальный расход газа Q, нм ³ /ч	1,2	1,5	1,9	2,38	2,8	3,5	4,7	5,5	7,5
3. Средний расход газа, м ³ /ч	0,6	0,74	1,0	1,2	1,5	1,9	2,4	2,95	3,75
4. Объем воды, вмещаемый котлом, V, л	25	23	21	20	28	31	45	50	84
5. Коэффициент полезного действия, η, %, не менее	87...90								
6. Вид топлива	Природный газ по ГОСТ 5542								
7. Номинальное давление природного газа на входе в котел, Па	1300								1500
8. Диапазон давлений природного газа, Па	600...3000								
9. Рабочее давление воды, P _{раб.} в системе отопления, МПа, не более	0,3								
10. Диапазон регулирования температуры воды на выходе из котла, °С	40...90								
11. Максимальное разрежение воздуха за котлом, Па	До 25					До 40			
12. Температура продуктов сгорания на выходе из котла, °С, не менее	110								
13. Присоединительная резьба патрубков для подвода и отвода воды системы отопления по ГОСТ 6357	G1½ -В				G2-В				
14. Диаметр дымохода, мм	100				130	140	150		
15. Присоединительная резьба штуцера для подвода газа по ГОСТ 63571	G½-В для КОВ-10...31,5СТ1пс G¾-В для КОВ-40СТ1пс, КОВ-50СТ1пс, КОВ-63СТ1пс								
16. Масса, кг, не более	35	37	40	42,3	61,6		96	109	170
17. Габаритные размеры, мм, не более:									
- Глубина	430				475		585	585	930
- Ширина	345				395		535	535	730
- Высота	710				810		870	930	1120

Внимание

При наполнении или подпитке системы отопления давление воды не должно превышать рабочее. Для соблюдения этого условия установите сбросной предохранительный клапан на давление, не превышающее рабочее давление воды (см. таблицу 1), на расстоянии не более 150 мм от места присоединения вентиля для заполнения системы отопления.

1.6 Устройство и работа котла

1.6.1 Котел состоит из следующих основных узлов: теплообменника, горелки и системы безопасности, обеспечивающую защиту котла при перегреве, отсутствии тяги и при прекращении подачи газа.

Термопара, находящаяся в пламени пилотной (запальной) горелки, вырабатывает термо-ЭДС, которая подается на обмотку электромагнита входного газового клапана газогорелочного устройства и открывает его.

Электромагнит (ЭМК) удерживает клапан в открытом положении – газ поступает на пилотную (запальную) и основные горелки, входящие в состав газогорелочного устройства. На ручке управления газового клапана задается величина температуры, выходящей из котла воды.

При достижении заданной температуры воды клапан терморегулятора прикрывается и уменьшает поступление газа на основные горелки, автоматически регулируя теплопроизводительность.

Датчик безопасности по тяге или датчик безопасности по предельной температуре разрывают цепь питания электромагнита входного клапана при нарушении тяги в топке или нагреве выходящей воды свыше 95 °С соответственно, входной клапан перекрывает проход газа на основные и запальную горелки, горелки гаснут. Термопара остывает и прекращает вырабатывать термо-ЭДС. Розжиг горелки производится вручную после устранения причин, вызвавших прекращение тяги в топке или перегрев выходящей воды.

Устройство газовых клапанов представлено на рисунках 1...3.

Конструкция котла представлена на рисунках 4а, 4б, 4в, 4г.

Электрические схемы – на рисунках 5 и 6.

Монтаж котла – на рисунках 7 и 8.

В связи с тем, что регулировка изделий в заводских условиях производится на установленное на предприятии давление газа, при установке котла у потребителя может потребоваться дополнительная регулировка газового клапана на давление в газовой магистрали, к которой производится подключение.

Регулировка должна производиться специалистами газовой службы либо авторизованного сервисного центра. Необходимость регулировки может быть установлена только этими специалистами!

Регулировка и наладка клапана 630 EUROSIT, TGV 307
(см. рисунок 1) производится при необходимости.

Настройка максимального и минимального расхода газа.

Настройки выполняются при холодном термобаллоне.

Настройка максимального расхода газа (исполнение с регулятором давления газа).

Поверните ручку управления 3 в положение 7.

При повороте регулятора давления 2 по часовой стрелке – расход газа увеличивается.

Отключение функции регулятора давления.

Полностью заверните регулятор давления 2 по часовой стрелке.

Настройка минимального расхода газа.

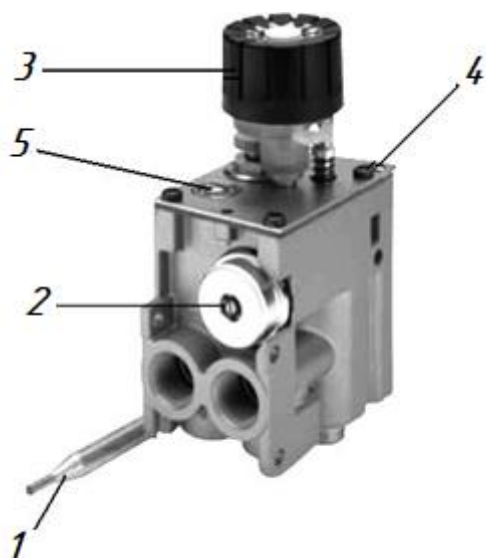
Медленно поверните ручку управления 3 по часовой стрелке в положение минимальной мощности (близко к выключению основных горелок). При повороте винта настройки 5 против часовой стрелки расход газа увеличивается.

Настройка подачи газа на пилотную горелку.

При повороте винта 4 по часовой стрелке – расход газа уменьшается.

Отключение функции настройки подачи газа на пилотную горелку.

Полностью заверните винт настройки 4, а затем выверните его на два оборота и зафиксируйте.



- 1- Термобаллон;
- 2- регулятор максимального расхода газа – регулятор давления;
- 3- ручка управления;
- 4- винт настройки подачи газа на пилотную горелку;
- 5- винт настройки минимального расхода газа.

Рисунок 1 - Органы регулировки клапана 630 EUROSIT, TGV 307

Регулировка клапана 710 MINISIT, TGV 310 (см. рисунок 2) производится при необходимости.

Настройки выполняются при холодном термобаллоне.

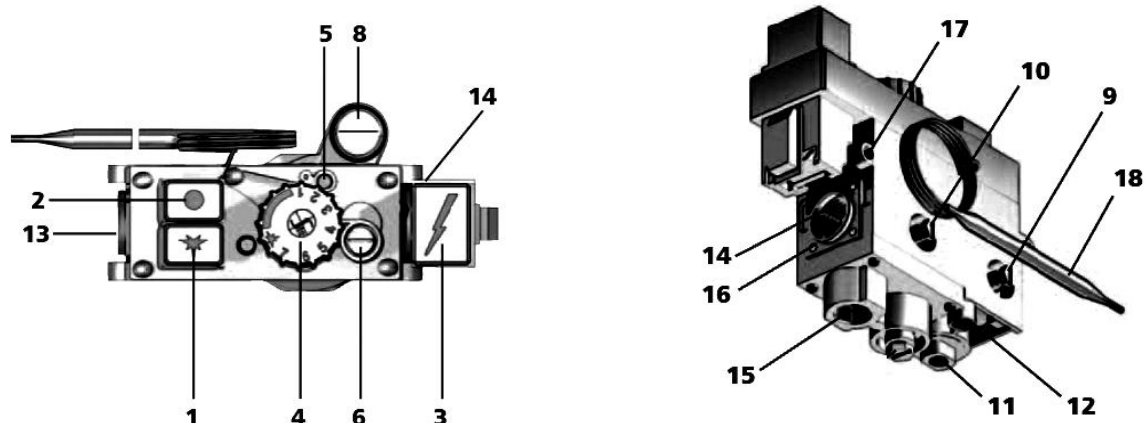


Рисунок 2 – Органы управления и регулировки клапана 710 MINISIT, TGV 310

1 - кнопка розжига; 2 - кнопка отключения; 3 - кнопка пьезоэлектрического розжига; 4 - ручка регулятора температуры; 5 - винт регулировки расхода газа на пилотной горелке; 6 - винт регулировки минимальной подачи газа; 8 - винт регулировки выходного давления (исполнение клапана с регулятором давления); 9 - штуцер для измерения входного давления газа; 10 - штуцер для измерения выходного давления газа; 11 - слот для подключения термодатчика; 12 - выход газа на пилотную горелку; 13 - вход магистрального газа; 14 (15) - выход газа на основные горелки; 16 - отверстия с резьбой для установки углового фланца; 17 - монтажные отверстия; 18 - датчик термостата.

Настройка низкого уровня пламени

Поверните винт 6 по часовой стрелке, чтобы уменьшить расход газа и против часовой стрелки, чтобы увеличить его.

Настройка минимального расхода газа (исполнение с регулятором давления газа).

Медленно поверните ручку регулятора 4 в положение минимальной мощности (близко к выключению основных горелок).

- При повороте винта настройки 6 против часовой стрелки расход газа увеличивается.

- При повороте винта настройки 6 по часовой стрелке расход газа уменьшается.

Настройка подачи газа на пилотную горелку

- При повороте винта 5 по часовой стрелке – расход газа уменьшается, а против часовой стрелки – расход газа увеличивается. После полного заворачивания не выворачивайте винт более, чем на 2 оборота!

Регулировка клапана Sit 820 NOVA mV (см. рисунок 3), при необходимости, производится в следующей последовательности.

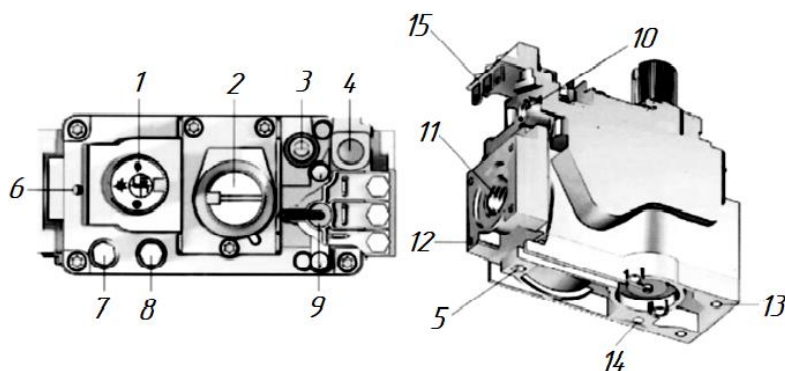
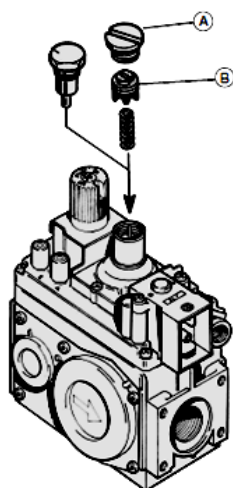


Рисунок 3 - Органы управления и регулировки клапана Sit 820 NOVA mV

1-ручка выбора режима работы; 2-настройка давления газа на основной горелке; 3-настройка давления на запальной горелке; 4-гнездо термопары; 5-запасное гнездо термопары; 6-отверстие для крепления держателя с пьезовоспламенителем; 7-штуцер измерения входного давления; 8-штуцер измерения выходного давления; 9-запорный клапан; 10-выход газа на запальную горелку; 11-выход газа на основную горелку; 12-отверстия для крепления фланца; 13-запасные отверстия; 14-выход регулятора давления; 15-Контактные пластины для электрических соединений.



Настройка выходного давления газа (в основной горелке).

Снимите заглушку (А). При повороте винта (В) по часовой стрелке – расход газа повышается. После завершения настройки установите заглушку (А).

Настройка подачи газа на запальную горелку.

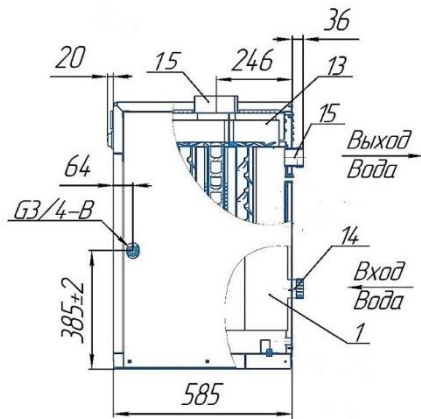
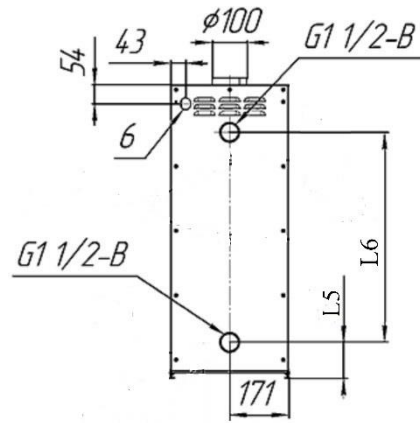
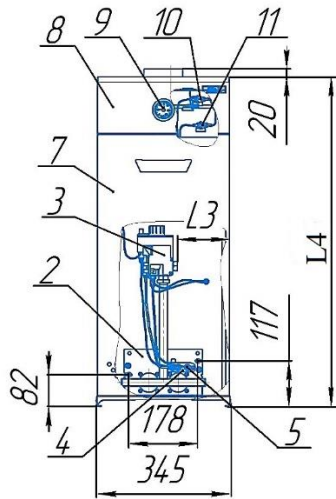
При повороте винта поз. 3, по часовой стрелке – расход понижается.

Вернуться к начальным настройкам можно:

полностью заверните винт настройки поз.3, а затем выверните его на два оборота.

Внимание!

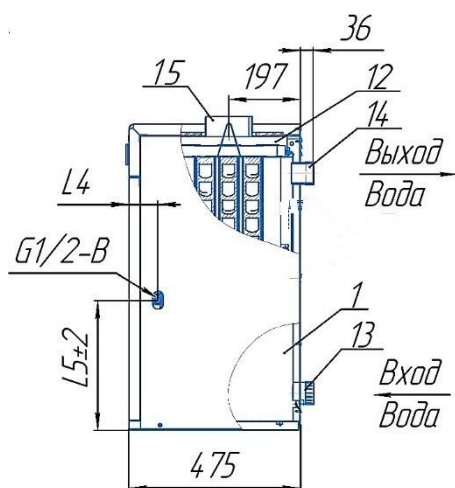
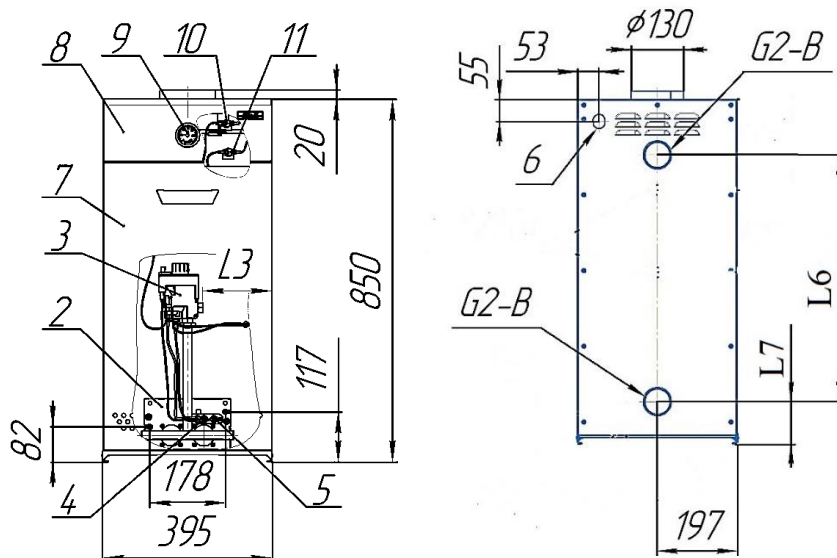
По окончании регулировок убедитесь, что клапан собран надлежащим образом, проверьте герметичность уплотнений и отсутствие утечки газа. Категорически не допускается отрыв или проскок пламени при соответственно максимальном и минимальном давлении газа. После выполнения регулировочных работ зафиксируйте винты настроек краской.



1 - Теплообменник; 2 - газогорелочное устройство; 3 – газовый клапан 630 EUROSIT; 4 - запальная горелка; 5 - термопара; 6 - место вывода на заднюю стенку сильфонной подводки (в комплект поставки не входит); 7 – панель съемная; 8 – панель верхняя; 9 - термометр капиллярный (индикатор температуры отопительной воды); 10 - терморегулятор (датчик безопасности по тяге ДБТ); 11 - терморегулятор (датчик безопасности по предельной температуре ДБПТ); 12 - стабилизатор тяги; 13 - патрубок подсоединения входящей отопительной воды; 14 - патрубок подсоединения выходящей отопительной воды; 15 - патрубок подсоединения дымохода.

	L3, мм	L4, мм	L5, мм	L6, мм
КОВ-10...20СТ1пс	182	690	185	380

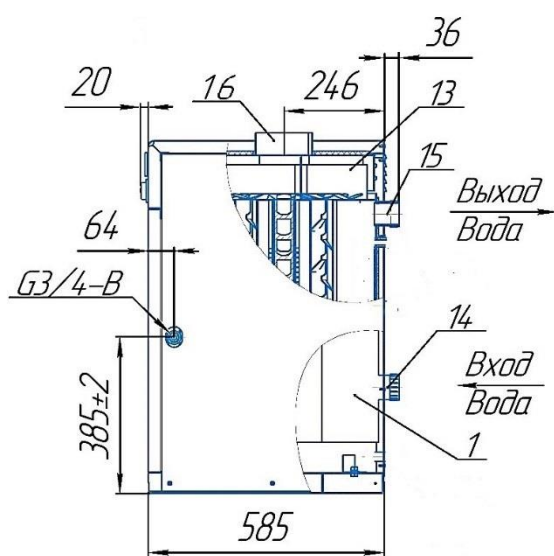
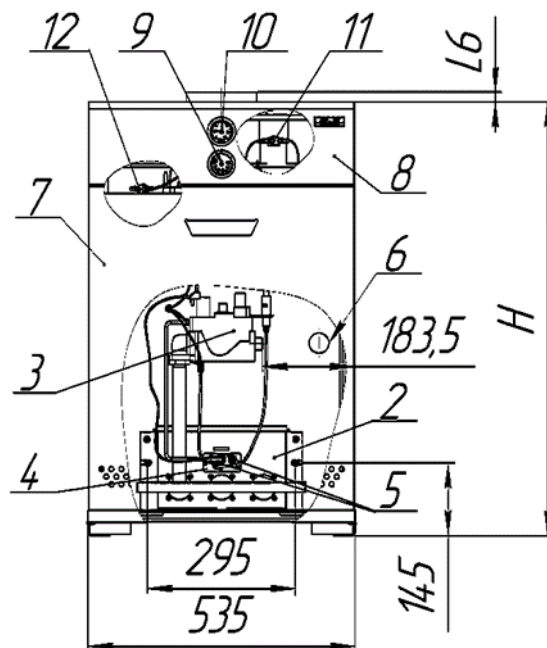
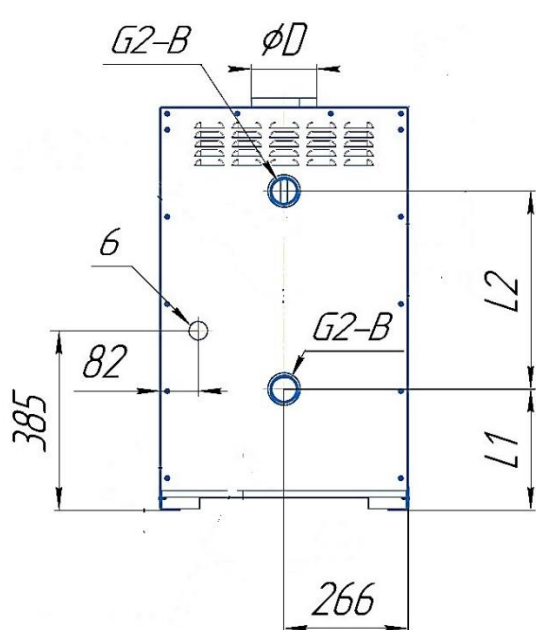
Рисунок 4а – Котел КОВ-10...20СТ1пс «Сигнал»



1 - Теплообменник; 2 - газогорелочное устройство; 3 – газовый клапан (см. табл.); 4 - запальная горелка; 5 - терморпара; 6 - место вывода на заднюю стенку сильфонной подводки (в комплект поставки не входит); 7 – панель съемная; 8 – панель верхняя; 9 - термометр капиллярный (индикатор температуры отопительной воды); 10 - терморегулятор (датчик безопасности по тяге ДБТ); 11 - терморегулятор (датчик безопасности по предельной температуре ДБПТ); 12 - стабилизатор тяги; 13 - патрубок подсоединения входящей отопительной воды; 14 - патрубок подсоединения выходящей отопительной воды; 15 - патрубок подсоединения дымохода.

	L3, мм	L4, мм	L5, мм	L6, мм	L7, мм
КОВ-25...31,5СТ1пс	68	61	375	425	260

Рисунок 46 - Котел КОВ-25...31,5СТ1пс «Сигнал» серия «Комфорт»



1 - Теплообменник; 2 - газогорелочное устройство; 3 – газовый клапан ; 4 - запальная горелка; 5 - термогенератор и термопара; 6 - место вывода на заднюю стенку сильфонной подводки (в комплект поставки не входит); 7 – панель съемная; 8 – панель верхняя; 9 - термометр капиллярный (индикатор температуры отопительной воды); 10 - термостат капиллярный; 11 - терморегулятор (датчик безопасности по тяге ДБТ); 12 - терморегулятор (датчик безопасности по предельной температуре ДБПТ); 13 - стабилизатор тяги; 14 - патрубок подсоединения входящей отопительной воды; 15 - патрубок подсоединения выходящей отопительной воды; 16 - патрубок подсоединения дымохода.

	ØD, мм	H, мм	L1, мм	L2, мм	L3, мм	L6, мм
КОВ-40СТ1пс	140	865	260	425	90	20
КОВ-50СТ1пс	150	930	128	654	113	28

**Рисунок 4в – Котел КОВ-40...50СТ1пс «Сигнал»,
КОВ-40СТ1пс «Сигнал» серия «Комфорт»**

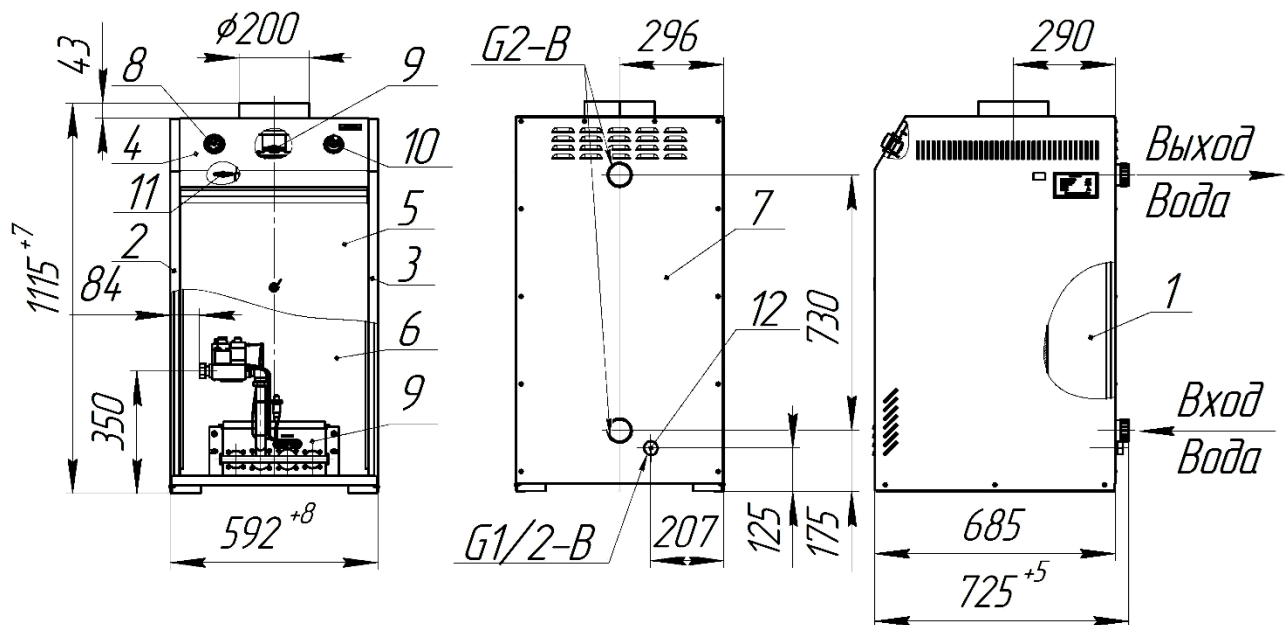
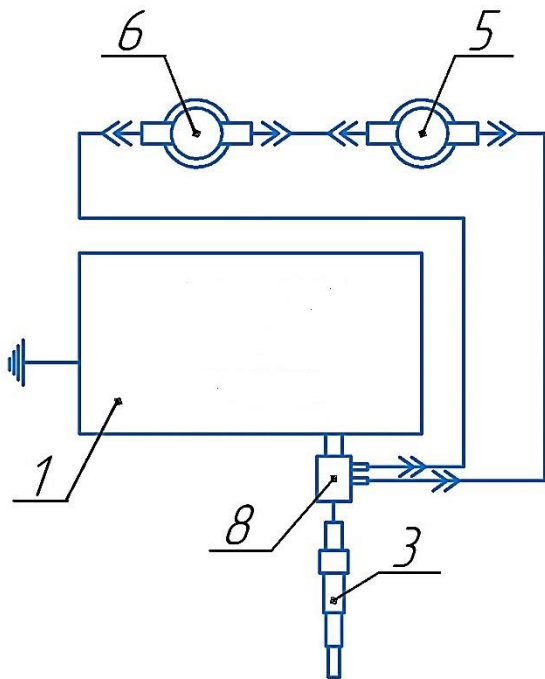
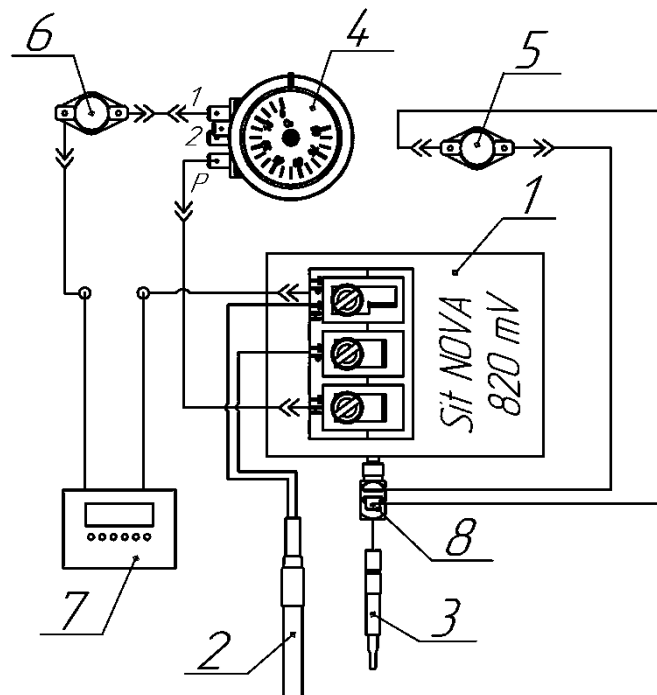


Рисунок 4г – Котел КОВ-63СТ1пс «Сигнал»

- 1 – Теплообменник, 2 – панель боковая (левая), 3 – панель боковая (правая),
 4 – панель верхняя, 5 – панель съемная, 6 – панель передняя, 7 – панель задняя,
 8 – термометр капиллярный Ø52 (31150106) (индикатор температуры воды),
 9 – терморегулятор ТК24-03-3-Сп62-75±2% (датчик безопасности по тяге),
 10 – термостат капиллярный (регулятор температуры),
 11 – терморегулятор ТК24-00-3-Сп62-95+/-2% (датчик безопасности по предельной температуре), 12 – штуцер под клапан сбросной 3,5 бар.



**Рисунок 5 – Котёл
КОВ-СТ1пс «Сигнал» с газовым
клапаном 630 EUROSIT, TGV 307,
TGV 310 или 710 MINISIT**



**Рисунок 6 – Котёл
КОВ-СТ1пс «Сигнал»
с газовым клапаном Sit 820 NOVA mV**

1- блок газовый; 2 - термогенератор; 3 - термопара; 4 - регулировочный термостат TR2;
5 - датчик тяги; 6 - датчик по предельной температуре; 7 - комнатный термостат (поставка
под заказ); 8 - термopрерыватель.

2 ИСПОЛЬЗОВАНИЕ ПО НАЗНАЧЕНИЮ

2.1 Подготовка котла к использованию

2.1.1 Меры безопасности

Внимание! Установка котла, подключение может производиться аттестованным в соответствии с приказом № 531 Об утверждении федеральных норм и правил в области промышленной безопасности «Правила безопасности сетей газораспределения и газопотребления» персоналом специализированных организаций, сервисных центров, газоснабжающих предприятий!

Техническое обслуживание котла должно производиться только специально обученным, квалифицированным персоналом.

Перед началом работ с котлом необходимо ознакомиться с настоящим руководством по эксплуатации.

Наблюдение за работой котла возлагается на владельца, который обязан содержать его в чистоте и исправном состоянии, своевременно производить проверку и чистку дымохода.

ЗАПРЕЩАЕТСЯ:

- **ВКЛЮЧАТЬ КОТЕЛ ЛИЦАМ, КОТОРЫЕ НЕ ПРОШЛИ ИНСТРУКТАЖ ПО ПРАВИЛАМ ЭКСПЛУАТАЦИИ;**
- **ЭКСПЛУАТИРОВАТЬ КОТЕЛ ПРИ НЕИСПРАВНОЙ ГАЗОВОЙ АВТОМАТИКЕ РЕГУЛИРОВАНИЯ И БЕЗОПАСНОСТИ;**
- **ПОЛЬЗОВАТЬСЯ ГОРЯЧЕЙ ВОДОЙ ИЗ ОТОПИТЕЛЬНОЙ СИСТЕМЫ ДЛЯ БЫТОВЫХ ЦЕЛЕЙ В ОТАПЛИВАЕМЫЙ ПЕРИОД;**
- **ПРИМЕНЯТЬ ОГОНЬ ДЛЯ ОБНАРУЖЕНИЯ УТЕЧЕК ГАЗА;**
- **ЗАЖИГАТЬ ГАЗОВУЮ ГОРЕЛКУ ПРИ ОТСУТСТВИИ РАЗРЕЖЕНИЯ В ТОПКЕ И БЕЗ ЗАПОЛНЕНИЯ ОТОПИТЕЛЬНОЙ СИСТЕМЫ И КОТЛА ВОДОЙ;**
- **ЭКСПЛУАТИРОВАТЬ КОТЕЛ ПРИ ОТСУТСТВИИ ЦИРКУЛЯЦИИ ВОДЫ В ОТОПИТЕЛЬНОЙ СИСТЕМЕ;**
- **ОТКРЫВАТЬ КРАН НА ГАЗОПРОВОДЕ, НЕ ПРОВЕРИВ, НАХОДИТСЯ ЛИ РУЧКА УПРАВЛЕНИЯ БЛОКА В ПОЛОЖЕНИИ «ЗАКРЫТО»;**
- **СЛИВАТЬ ВОДУ ИЗ КОТЛА И СИСТЕМЫ ОТОПЛЕНИЯ В НЕОТОПИТЕЛЬНЫЙ ПЕРИОД, Т. К. ЭТО ПРИВОДИТ К УСКОРЕННОМУ КОРРОДИРОВАНИЮ И ПРЕЖДЕВРЕМЕННОМУ ВЫХОДУ КОТЛА ИЗ СТРОЯ;**
- **ЭКСПЛУАТАЦИЯ КОТЛА ПРИ ЗАПОЛНЕНИИ ОТОПИТЕЛЬНОЙ СИСТЕМЫ ЭТИЛЕНСОДЕРЖАЩЕЙ ЖИДКОСТЬЮ. ДЛЯ ЗАПОЛНЕНИЯ СИСТЕМЫ ОТОПЛЕНИЯ И ГОРЯЧЕГО ВОДОСНАБЖЕНИЯ НЕ ДОПУСКАЕТСЯ ИСПОЛЬЗОВАТЬ ТЕПЛОНОСИТЕЛЬ ЖЁСТКОСТЬЮ ВЫШЕ 5 ММОЛЬ ЭКВ/Л* И ФИЗИЧЕСКИМИ СВОЙСТВАМИ, ОТЛИЧНЫМИ ОТ НЕЙТРАЛЬНЫХ СВОЙСТВ ВОДЫ (В ТОМ ЧИСЛЕ ТЕКУЧЕСТИ, ПЛОТНОСТИ И ТЕМПЕРАТУРЫ КИПЕНИЯ) НЕСОБЛЮДЕНИЕ ДАННЫХ ТРЕБОВАНИЙ ВЛЕЧЁТ ЗА СОБОЙ ПРЕКРАЩЕНИЕ ГАРАНТИЙНЫХ ОБЯЗАТЕЛЬСТВ;**
- **ПРОИЗВОДИТЬ САМОСТОЯТЕЛЬНЫЙ РЕМОНТ И МОНТАЖ ГАЗОГОРЕЛОЧНОГО УСТРОЙСТВА ИЛИ ВНОСИТЬ КАКИЕ-ЛИБО КОНСТРУКТИВНЫЕ ИЗМЕНЕНИЯ;**
- **СТУЧАТЬ ПО СОСТАВНЫМ ЧАСТЯМ ГАЗОГОРЕЛОЧНОГО УСТРОЙСТВА МЕТАЛЛИЧЕСКИМИ ИЛИ ДРУГИМИ ПРЕДМЕТАМИ;**
- **РАЗЖИГАТЬ КОТЕЛ, НЕ ПОДКЛЮЧЕННЫЙ К ЗАПОЛНЕННОЙ ВОДОЙ ОТОПИТЕЛЬНОЙ СИСТЕМЕ;**

- **ЭКСПЛУАТИРОВАТЬ КОТЕЛ С НЕИСПРАВНОЙ ГАЗОВОЙ АВТОМАТИКОЙ;**
- **ИЗМЕНЯТЬ КОНСТРУКЦИЮ КОТЛА ИЛИ ЕГО ЧАСТЕЙ;**
- **ПРОИЗВОДИТЬ САМОСТОЯТЕЛЬНЫЕ МАНИПУЛЯЦИИ С ДАТЧИКОМ ТЯГИ;**
- **ПОДКЛЮЧАТЬ ДОПОЛНИТЕЛЬНЫЕ УСТРОЙСТВА ИЛИ ОБОРУДОВАНИЕ, НЕ УКАЗАННЫЕ В РУКОВОДСТВЕ ПО ЭКСПЛУАТАЦИИ, БЕЗ ПИСЬМЕННОГО СОГЛАСОВАНИЯ С ЗАВОДОМ-ИЗГОТОВИТЕЛЕМ.**

2.1.2 Объём и последовательность внешнего осмотра котла

2.1.2.1 Котел распаковать и убедиться в отсутствии механических повреждений. Проверить комплектность изделия в соответствии с п. 1.2.1.

2.1.3 Требования и указания по размещению и монтажу котла

2.1.3.1 Подводка газа, профилактическое обслуживание и ремонт котла производятся специализированной организацией и местным управлением газового хозяйства в соответствии с «Правилами безопасности в газовом хозяйстве», утверждёнными Ростехнадзором РФ, и строительными нормами и правилами СНиП.

При использовании котла с принудительной циркуляцией отопительной воды и в системах отопления закрытого типа с обязательной установкой расширительного бака и предохранительного клапана (**предохранительный клапан не должен быть отсечен от котла никаким запорным устройством**).

Объём помещения, в котором устанавливается котел, должен соответствовать СП41-108

Расстояние между облицовкой котла и стенами должно быть не менее:

- 150 мм сзади, справа и слева;
- 900 мм спереди.

В помещении, в котором устанавливается котел, необходимо предусмотреть естественную вентиляцию, для горения и вентиляции через проемы около пола и потолка.

Суммарная площадь отверстий проема выбирается из расчета 1 см² на каждые 225 Вт мощности.

Например, КОВ- 12,5 СТ1пс – мощность котла - 12,5 кВт.

Тогда площадь отверстия проема будет:

$$F = N_{em} / 225 = 12500 / 225 = 55,6 \text{ см}^2$$

Помещение должно быть достаточно просторным для беспрепятственного доступа к котлу при проведении профилактических работ и соответствовать требованию п.1.1 по температуре.

ВНИМАНИЕ!

ЗАПРЕЩАЕТСЯ УСТАНОВЛИВАТЬ КОТЕЛ В ПРИЯМОК.

ПЕРЕД МОНТАЖОМ И ЭКСПЛУАТАЦИЕЙ ВНИМАТЕЛЬНО ОЗНАКОМЬТЕСЬ С ПРАВИЛАМИ И РЕКОМЕНДАЦИЯМИ, ИЗЛОЖЕННЫМИ В НАСТОЯЩЕМ РУКОВОДСТВЕ.

Монтаж, инструктаж по эксплуатации, запуск в работу, профилактическое обслуживание и ремонт котла производятся специализированной организацией и местным управлением газового хозяйства в соответствии с приказом № 531 об утверждении федеральных норм и правил в области промышленной безопасности «Правила безопасности сетей газораспределения и газопотребления», утвержденными Ростехнадзором РФ, и строительными нормами и правилами СНиП 41-01 и СП 41-108 Госстроя РФ с обязательным заполнением контрольного талона на установку котла.

Подключение котла к газовой магистрали производится через отверстие в боковой стенке. Проверьте герметичность мест соединения обмыливанием.

Запрещается использовать пламя или искру для обнаружения утечки газа. Для этой цели можно использовать только мыльную пену, специально предназначенные жидкие составы или спец. течеискатели.

На выходном патрубке системы отопления для котлов КОВ-СТ1пс «Сигнал» установите шаровой кран с проходным диаметром Вашей системы.

Кран необходим для отключения системы отопления и обеспечения работы системы горячего водоснабжения в неотапливаемый период.

СОЕДИНЕНИЯ КОТЛА С СИСТЕМОЙ ОТОПЛЕНИЯ И ГАЗОВОЙ МАГИСТРАЛЬЮ ДОЛЖНЫ БЫТЬ ТОЛЬКО РЕЗЬБОВЫМИ, ПОЗВОЛЯЮЩИМИ ОТСОЕДИНЯТЬ КОТЕЛ.

Материалы, используемые при монтаже системы газоснабжения (трубы, фитинги, фильтры и др.), должны быть сертифицированы и разрешены к применению.

Горизонтальные участки трубопроводов системы отопления необходимо выполнять с уклоном не менее 10 мм на 1 м в сторону нагревательных приборов (отопительных радиаторов) и от нагревательных приборов к котлу.

При установке котла в неотапливаемом помещении или при прохождении трубопроводов через открытое пространство или неотапливаемое помещение их необходимо тщательно утеплить.

Расширительный бачок устанавливается в верхней точке стояка, желательно в отапливаемом помещении. При установке бачка в неотапливаемом помещении трубопроводы, бачок и сливную трубу необходимо тщательно утеплить.

В системе отопления не должно быть участков, в которых возможно образование воздушных «пробок».

Трубопроводы, нагревательные приборы (отопительные радиаторы) и места соединений должны быть герметичны, подтеки воды не допускаются.

Внимание!

- При нарушении правил, изложенных в настоящем руководстве, котел гарантийному ремонту не подлежит.
- Не допускается ставить запорные устройства на сигнальной трубе в открытой системе отопления.

**НИКОГДА
НЕ ПРОИЗВОДИТЕ САМОСТОЯТЕЛЬНЫХ МАНИПУЛЯЦИЙ
С ДАТЧИКОМ ТЯГИ!**

После подключения котла к системе газоснабжения и заполнения теплоносителем отопительной системы, работники специализированного сервисного центра или местного управления газового хозяйства должны отрегулировать и проверить на срабатывание автоматику безопасности и регулировку температурных режимов.

2.1.4 Требования к системе отопления

2.1.4.1 До начала монтажа и перед эксплуатацией необходимо несколько раз промыть систему отопления

Рекомендуемая схема монтажа приведена ниже.

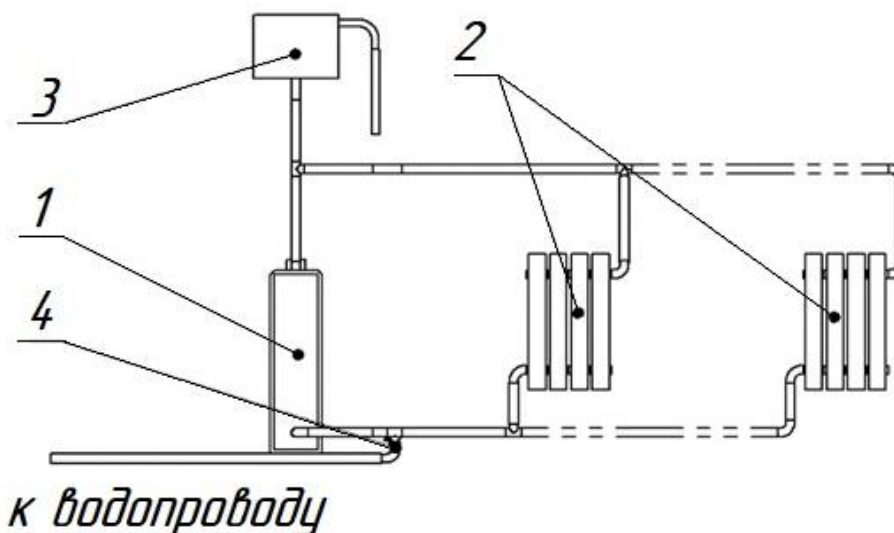


Рисунок 7 - Монтаж котла в систему с естественной циркуляцией

1 - котел; 2 - радиаторы системы отопления; 3 - расширительный бак; 4 - кран заполнения/подпитки системы из водопровода

Материалы, используемые при монтаже, должны быть очищены от грязи, ржавчины, окалины и т.п.

В системе отопления могут применяться различные виды труб: медные, стальные, пластиковые с алюминиевой фольгой и т.д.

На вход в котел отопительной обратной воды установить **фильтр** (шламосборник, грязесборник с сетчатым фильтром) и производить периодическую чистку фильтра, а также **аварийно-сбросной клапан (клапан предохранительный) 3,5 bar**.

После окончания монтажа провести гидравлические испытания и устранить возможные протечки.

Во избежание образования накипи на внутренних стенках, которая ухудшает теплообмен и уменьшает КПД, а также коррозии теплообменника котла, заполнять котел и систему отопления в соответствии с требованиями ряд 24.031.120-91 питьевой водой по гост 2874, либо специально подготовленной водой, например, дистиллированной.

Проконсультируйтесь с квалифицированными специалистами по химической очистке воды.

Для исключения засорения (загрязнения) котла и отопительной системы на обратном трубопроводе перед котлом рекомендуется установить шлакоотделитель (шлакосборник, грязесборник) и производить его периодическую чистку

ВНИМАНИЕ!

С целью исключения размораживания системы отопления при отрицательных температурах в помещениях рекомендуется в качестве теплоносителя вместо воды применять жидкости, имеющие разрешение на использование в системах отопления при температуре ниже 0 °С и имеющие сертификат на применение в соответствующих условиях.

НЕ СЛИВАЙТЕ ВОДУ ИЗ КОТЛА И СИСТЕМЫ ОТОПЛЕНИЯ В НЕОТАПЛИВАЕМЫЙ ПЕРИОД.

Добавляйте воду в расширительный бачок по мере ее испарения.

ВНИМАНИЕ!

ПРИ НАЛИЧИИ ЗАПОРНЫХ УСТРОЙСТВ НА ВХОДЕ И ВЫХОДЕ ТЕПЛООБМЕННИКА И ОТСУТСТВИИ АВАРИЙНО-СБРОСНОГО КЛАПАНА 3,5 bar, УСТАНОВЛЕННОГО НА ТЕПЛООБМЕННИК, ЛИБО МЕЖДУ ТЕПЛООБМЕННИКОМ И ЗАПОРНЫМ УСТРОЙСТВОМ, ПРЕТЕНЗИИ В СЛУЧАЕ ТЕЧИ ТЕПЛООБМЕННИКА НЕ ПРИНИМАЮТСЯ

2.1.5 Требования к системе дымоудаления

2.1.5.1 Для обеспечения естественной тяги предъявляются следующие требования к системе дымоудаления:

Высота дымовой трубы должна обеспечивать разрежение (тягу) в топке котла, указанное в таблице 1, быть не менее 3 м от уровня топочной камеры котла;

При наличии в строении дымохода соединительной трубы, ее выбирают из условий:

- а) вертикальный участок дымохода (разгон) согласно рисунку 8;
- б) горизонтальный участок соединительной трубы должен быть не более чем 3 м, но при этом минимально необходимая высота дымовой трубы увеличивается на длину равную горизонтальному участку;
- в) поперечное сечение дымохода должно быть не меньше присоединительной трубы котла.

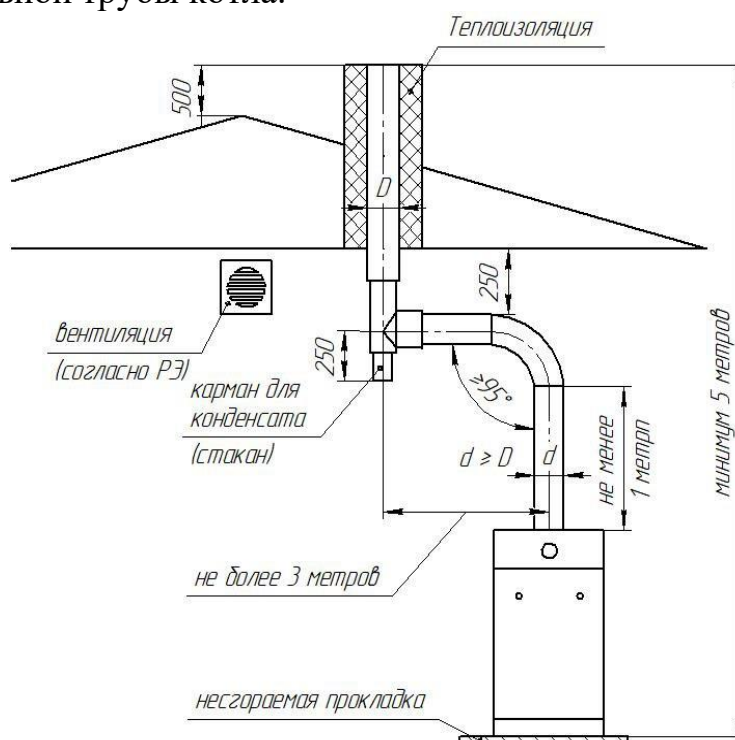


Рисунок 8 – Схема монтажа дымохода

Наружная часть дымовой трубы должна утепляться термоизоляцией толщиной не менее 20 мм.

Правильно выполненная система дымоудаления обеспечит устойчивую работу котла и продлит срок его службы.

Внимание!

Перед началом работы котла убедитесь в том, что дымоход не заблокирован.

2.1.6 Установка изделия и подготовка к работе

Внимание!

Установка котла и подключение может производиться только авторизованным персоналом в соответствии с проектной документацией!

2.1.6.1 Подключить котел к системе отопления с помощью резьбовых муфт (см. таблицу 1).

Подключить котел к дымоходу (диаметр дымохода – см. таблицу 1).

Подключить газовый клапан через трубопровод к газовой трубе.

Нажав кнопку пьезорозжига, убедиться в наличии искры.

НИКОГДА НЕ ПРОИЗВОДИТЕ САМОСТОЯТЕЛЬНЫХ МАНИПУЛЯЦИЙ С ДАТЧИКОМ ТЯГИ!

После подключения котла к системе газоснабжения и заполнения теплоносителем отопительной системы, работники специализированного сервисного центра или местного управления газового хозяйства должны отрегулировать и проверить на срабатывание автоматику безопасности и регулировку температурных режимов.

2.2 Запуск котла

2.2.1 Первый пуск котла выполняется авторизованным персоналом (сервисной службой) при установке котла в следующей последовательности:

- заполнить отопительную систему водой;
- снять дверку;
- проверить наличие тяги тягонапоромером (см. таблицу 1);

Внимание! при отсутствии тяги зажигать газогорелочное устройство запрещается.

- убедиться, что ручка регулятора находится в положении «выключено»;
- открыть газовый кран на подводящем газопроводе;
- повернуть ручку регулятора в положение «запальная горелка» («★») (см. рисунок 9).

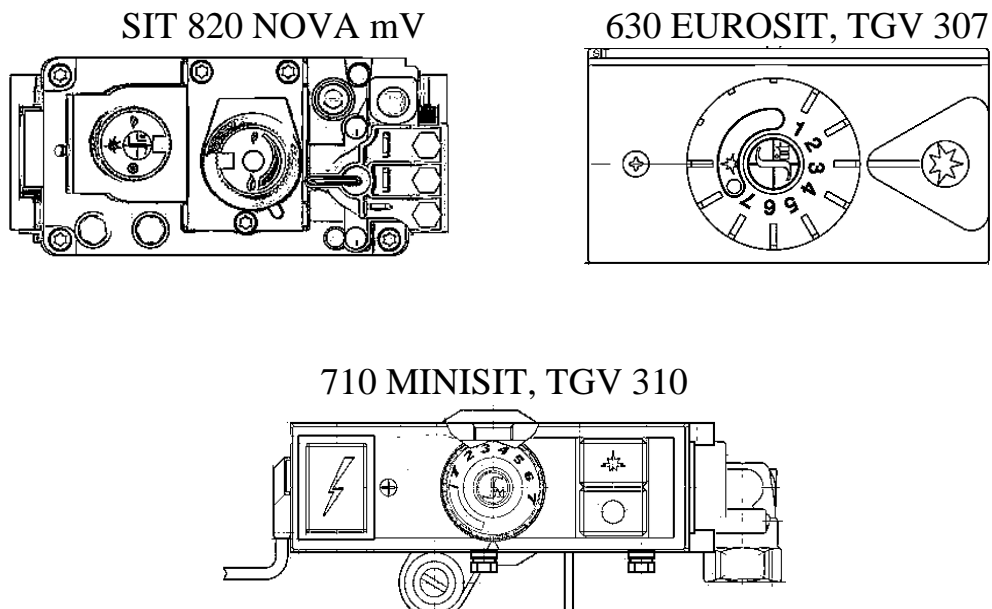



Рисунок 9 – Ручка блока регулятора газовой горелки

Нажать на ручку регулятора до упора вниз и удерживать ее в этом положении не менее 1 минуты (для вытеснения воздуха из газопровода).

Нажать кнопку пьезорозжига запальная горелка («★»), убедиться, что запальник горит, ручку удерживать не менее 40 секунд.

Для 630 EUROSIT, 710 MINISIT, TGV 307, TGV 310: повернуть ручку блока против часовой стрелки в положение «1» - основные горелки должны загореться малым пламенем.

Для Sit 820 NOVA mV: повернуть ручку терморегулятора в положение от 40 до 90 °С и повернуть ручку выбора режима работы в положение «включено»  - основные горелки должны загореться малым пламенем (см. ниже текст).

Примечание: розжиг основных горелок у Sit 820 NOVA mV осуществляется после 30...60 секунд устойчивой работы запальной горелки.

Подождать, когда прогреется дымоход и начнется циркуляция воды в системе отопления (определить на ощупь нагрев дымохода и трубопровода, подходящего к котлу).

При прогретой системе отопления задавать нужную температуру выходящей воды в диапазоне от 40 до 90 °С перемещением шкалы регулятора температур.

Установить на место дверку.


ВНИМАНИЕ!

ПРИ РОЗЖИГЕ КОТЛА НА ХОЛОДНЫХ СТЕНКАХ ТЕПЛООБМЕННИКА И ДЫМОВОЙ ТРУБЫ ОБРАЗУЕТСЯ КОНДЕНСАТ ВОДЫ, КОТОРЫЙ ПОПАДАЕТ В ТОПКУ КОТЛА, ПРИ ПРОГРЕВЕ ТЕПЛООБМЕННИКА И ДЫМОВОЙ ТРУБЫ ОБРАЗОВАНИЕ КОНДЕНСАТА ВОДЫ ПРЕКРАЩАЕТСЯ.

Положение ручки выбора режима работы для котлов с клапаном Sit 820 NOVA mV


Положение 1 – розжиг запальной горелки

Нажмите ручку управления и поверните её в положение.

«Запальная горелка» . Нажмите ручку и подожгите запальную горелку, удерживая ручку полностью нажатой в течение нескольких секунд. Отпустите ручку управления и убедитесь, что запальная горелка горит. Если запальник погас, повторите процедуру розжига.




Положение 2 – розжиг основной горелки

Слегка нажмите ручку управления и поверните ее в положение «включено» .




Дежурная позиция

Поверните ручку управления в положение «Запальная горелка» . Подача газа на основную горелку прекращается, а запальная горелка остается зажженной.



Положение 3 – Выключение котла

Поверните ручку управления в положение «выключено» .



ВНИМАНИЕ!

Перезапуск аппарата после аварийного выключения может быть произведен приблизительно через 60 секунд после отключения устройства контроля пламени. Данное требование обеспечено конструктивным исполнением регулятора подачи газа Sit 820 NOVA mV. Поворот ручки управления из положения «Запальная горелка» *возможен только после охлаждения термопары контроля пламени. При охлаждении термопара прекращает выработку термо-ЭДС, удерживающей термоэлектрическое устройство контроля пламени в блокирующем положении.

2.3 ОТКЛЮЧЕНИЕ КОТЛА

2.3.1 Снять дверку.

Отключение котла производится установкой ручки регулятора в положение «выключено» («●»).

ВНИМАНИЕ!

ПРИ ОТКЛЮЧЕНИИ КОТЛА, ВЫЗВАННОМ СРАБАТЫВАНИЕМ ЗАЩИТЫ (ОТСУТСТВИЕ ТЯГИ, ПЕРЕГРЕВ ТЕПЛОНОСИТЕЛЯ) ПОВТОРНОЕ ВКЛЮЧЕНИЕ ПРОИЗВОДИТЬ ПОСЛЕ УСТРАНЕНИЯ ПРИЧИН, ВЫЗВАВШИХ ОСТАНОВКУ КОТЛА, НЕ РАНЕЕ, ЧЕМ ЧЕРЕЗ 1 МИНУТУ!

Закрывать газовый кран на подводящем трубопроводе.

Поставить дверку на место.

В случаях если:

- ЗАПАЛЬНАЯ ГОРЕЛКА ГАСНЕТ ПОСЛЕ НЕСКОЛЬКИХ ПОПЫТОК РОЗЖИГА ПРЕКРАТИТЬ ВСЕ ДЕЙСТВИЯ, ЗАКРЫТЬ ГАЗОВЫЙ КРАН НА ПОДВОДЯЩЕМ ГАЗОПРОВОДЕ И ВЫЗВАТЬ ГАЗОВУЮ СЛУЖБУ ИЛИ СЕРВИСНЫЙ ЦЕНТР!

Не допускается эксплуатация котла при температуре теплоносителя менее 50 °С, так как это приводит обильному образованию конденсата и, как следствие, повышенный коррозионный износ котла.

2.4 Возможные неисправности и методы их устранения

2.4.1 Возможные неисправности и методы их устранения приведены ниже.

Наименование возможных неисправностей	Причина неисправностей	Метод устранения	Кто устраняет
1	2	3	4
Температура воды в котле 90°C, а отопительные радиаторы холодные.	Отсутствует или слабая циркуляция воды в системе отопления.	Пополнить систему водой. Удалить из системы воздух. Устранить несоответствие уклонов в отопительной системе.	Владелец котла. Владелец котла. Владелец котла.
При розжиге запальной горелки котла не срабатывает кнопка пьезорозжига.	Неисправна система пьезорозжига.	Заменить неисправный элемент пьезорозжига (временно, с момента обнаружения неисправности до устранения неисправности использовать пьезо-зажигалку, бумажный жгут или розжиг спичкой).	Мастер-наладчик.
При розжиге запальной горелки котла не срабатывает кнопка пьезорозжига.	Неисправна система пьезорозжига.	Заменить неисправный элемент пьезорозжига (временно, с момента обнаружения неисправности до устранения неисправности использовать пьезо-зажигалку, бумажный жгут или розжиг спичкой).	Мастер-наладчик.
При розжиге котла электромагнитный клапан не удерживается в открытом положении, после отпускания ручки запальная горелка гаснет.	Разрыв электрической цепи термореле электромагнитный клапан. Термореле вырабатывает ЭДС меньше требуемой величины. Неисправен электромагнитный клапан.	Проверить целостность проводки, отсутствие замыкания на массу котла. Заменить термореле. Заменить электромагнитный клапан	Владелец котла. Мастер-наладчик. Мастер-наладчик.

1	2	3	4
При нажатии ручки в положение «Запальник», запальная горелка не загорается или происходит сильный хлопок при розжиге основных горелок.	Засорение газового фильтра. Засорено сопло в запальной горелке.	Прочистить фильтр на входе в горелку. Прочистить сопло запальной горелки.	Мастер-наладчик. Мастер-наладчик.
Основные и запальная горелки гаснут.	Отключение подачи газа. Обратная тяга в топке котла. Перегрев воды в котле.	Определить причину погасания горелок. Провести розжиг горелок после устранения причины погасания горелок.	Владелец котла и мастер-наладчик.

3 ХРАНЕНИЕ

3.1 Хранение котлов должно осуществляться в упакованном виде в закрытых помещениях. Группа условий хранения 4 (Ж2) (кроме навесов) по ГОСТ15150.

4 ТРАНСПОРТИРОВАНИЕ

4.1 Транспортирование котлов осуществляется в упакованном виде.

- котлы транспортируются любым видом транспорта в соответствии с правилами перевозки грузов, действующими на конкретном виде транспорта.
- котлы транспортируются только в положении, указанном на упаковке. при транспортировке необходимо предусмотреть надежное закрепление котлов от горизонтальных и вертикальных перемещений.
- котлы не должны подвергаться воздействию атмосферных осадков во время погрузо-разгрузочных работ и транспортирования.

5 УТИЛИЗАЦИЯ

5.1. После завершения эксплуатации котёл необходимо демонтировать, выполнив следующие операции:

- перекрыть запорные краны на трубопроводах системы отопления, слить воду из котла (при отсутствии запорных кранов слить воду из всей системы отопления);
- перекрыть запорный газовый кран;
- отсоединить трубопроводы системы отопления, ГВС и газа.

5.2. Необходимо помнить, что котёл является потенциально травмоопасным объектом! Поэтому при утилизации необходимо максимально обеспечить безопасность для окружающих.

5.3. Демонтированный котёл рекомендуется сдать в специализированную организацию.

6 ГАРАНТИИ ИЗГОТОВИТЕЛЯ

6.1 Изготовитель гарантирует соответствие котла требованиям РВША.621261.001 ТУ при условии соблюдения правил транспортирования, хранения, монтажа и эксплуатации.

6.2 Гарантийный срок эксплуатации составляет 36 месяцев со дня продажи продукции конечному потребителю. Начиная с 14-го месяца эксплуатации, гарантия действительна только при наличии отметки о прохождении ежегодного сервисного обслуживания. Регулярное сервисное техническое обслуживание производится за счет потребителя, либо входит в стоимость договора на обслуживание продукции. Сервисное ТО проводится только квалифицированными работниками местного управления газового хозяйства или организацией, обслуживающей бытовые газовые приборы.

По истечении гарантийного срока на продукцию в целом, гарантия на узлы и комплектующие предоставляется согласно сопроводительной технической документации на эти детали.

При проведении работ по гарантийному ремонту необходимо руководствоваться следующим принципом:

- при выходе из строя теплообменника подлежит замене теплообменник;
- при выходе из строя элементов автоматики подлежат замене только эти части, котёл замене не подлежит;
- предприятие-изготовитель не несёт ответственности за какие-либо повреждения, связанные с использованием в котле (аппарате) комплектующих и запасных частей других производителей;
- неустановленные котлы хранятся в упаковке предприятия изготовителя. Условия хранения котлов в части воздействия климатических факторов -4ГОСТ 15150;
- работы, связанные с техническим и профилактическим обслуживанием, не являются гарантийными.

Гарантия действительна только при обязательном соблюдении следующих условий:

- монтаж и пусконаладочные работы производились специалистами организации, имеющей свидетельство о допуске к видам работ в соответствии с приказом № 624 от 30.12.2009 Министерства регионального развития РФ, а также иные разрешительные документы и лицензии на проведение данного вида работ, выданные согласно Законодательству РФ, а также с соблюдением действующих строительных норм и правил (СНиП), государственных стандартов (ГОСТ), местных норм и предписаний руководства по монтажу и эксплуатации продукции;
- до монтажа продукция должна храниться в сухом помещении;

– конечный потребитель имеет заполненные гарантийный талон и контрольный талон на установку котла, подтверждающий ввод продукции в эксплуатацию.

Предприятие-изготовитель не несёт ответственности за какие-либо повреждения, связанные с использованием в котле (аппарате) комплектующих и запасных частей других производителей.

Неустановленные котлы хранятся в упаковке предприятия изготовителя. Условия хранения котлов в части воздействия климатических факторов - 4ГОСТ 15150.

Работы, связанные с техническим и профилактическим обслуживанием, не являются гарантийными.

6.3 Гарантийные обязательства прекращаются в случаях:

- нарушения правил хранения, транспортировки, установки, эксплуатации и технического обслуживания продукции, указанных в Руководстве по эксплуатации;
- отсутствия заполненного гарантийного талона и контрольного талона на установку котла (нет печати организации);
- отсутствия отметки о прохождении ежегодного сервисного технического обслуживания (по истечении 14-го месяца со дня ввода продукции в эксплуатацию);
- самостоятельного ремонта, демонтажа, замены составных частей, повлекших нарушение работоспособности продукции;
- проведения работ по монтажу, пусконаладке, ремонту и техническому обслуживанию продукции лицами, не имеющими соответствующих разрешений на проведение данных работ;
- нанесения продукции механических повреждений в процессе монтажа и эксплуатации;
- повреждений, вызванных попаданием на поверхность котла агрессивного химического вещества и т.д.;
- внесения изменений в конструкцию котла;
- повреждений, вызванных замерзанием воды;
- повреждений, вызванных попаданием внутрь котла посторонних предметов, веществ, жидкостей, насекомых и т.д.;
- повреждений, вызванных стихией, пожаром, бытовыми факторами;
- повреждения или ухудшения работы оборудования по причине образования накипи в деталях и узлах продукции;
- недопустимого разового или систематического изменения параметров сетей газо- или водоснабжения;
- использования продукции не по назначению.

С условиями гарантии ознакомлен _____ (_____)
подпись покупателя *Ф.И.О. покупателя*

ВНИМАНИЮ ПОТРЕБИТЕЛЯ!

Гарантийный ремонт котла будет выполнен только после регистрации факта неисправности по телефону горячей линии

Срок службы котла – не менее 15 лет с даты производства при условии выполнения требований настоящего руководства.

ВНИМАНИЕ!

Котел промаркирован единым знаком обращения продукции на рынке государств - членов Таможенного союза.

Марку и единый знак, наклеенные на котел, сохранять в течение срока службы котла.

6.4 Комплектующие котла, находящиеся под воздействием высокой температуры и агрессивной среды (газогорелочные трубы, термогенератор, электрод пьезорозжига) заменяются в течение срока службы по мере необходимости.

6.5 Адреса предприятий, производящих гарантийное и постгарантийное обслуживание котлов, указаны в Приложении Б.

6.6 О плохой тяге и неисправностях газогорелочного устройства немедленно сообщить эксплуатационной организации.

ВНИМАНИЕ!

ПРИ ПОЯВЛЕНИИ ЗАПАХА ГАЗА В ПОМЕЩЕНИИ ЗАКРЫТЬ ГАЗОВЫЙ КРАН НА ГАЗОПРОВОДЕ, ПРОВЕТРИТЬ ПОМЕЩЕНИЕ И ВЫЗВАТЬ АВАРИЙНУЮ СЛУЖБУ ЭКСПЛУАТАЦИОННОЙ ОРГАНИЗАЦИИ, ПРИ ЭТОМ ЗАПРЕЩАЕТСЯ КУРИТЬ, ЗАЖИГАТЬ СПИЧКИ, ПОЛЬЗОВАТЬСЯ ЭЛЕКТРОПРИБОРАМИ!

7 СВИДЕТЕЛЬСТВО О ПРИЕМКЕ

8 КОНТРОЛЬНЫЙ ТАЛОН НА УСТАНОВКУ КОТЛА

1. Дата установки котла КОВ - _____ СТ1пс «Сигнал» _____
Зав.№ _____

2. Адрес установки _____

3. Наименование обслуживающей организации _____

Телефон _____

Адрес _____

4. Кем произведен монтаж _____

5. Кем произведены (на месте установки) регулировка и наладка котла, штамп
организации _____

6. Дата пуска газа _____

7. Кем произведен пуск газа и инструктаж _____

8. Инструктаж прослушан, правила пользования котлом освоены

(фамилия, имя, отчество абонента)

_____ 202__ г.

(подпись абонента)

9. Подпись лица, заполнившего талон

(фамилия, имя, отчество)

_____ 202__ г.

(подпись)

9 ГАРАНТИЙНЫЙ ТАЛОН №

Модель котла	КОВ-_____СТ1пс «Сигнал»	Срок гарантии с даты продажи	36 месяцев
Заводской номер		Дата продажи	
Фирма-продавец			
Адрес фирмы-продавца		Печать фирмы-продавца Подпись продавца	
Телефон фирмы-продавца			

ОТРЫВНОЙ ТАЛОН № 3

ООО «Сигнал-Теплотехника»		Печать фирмы-продавца
Изделие	КОВ-_____СТ1пс «Сигнал»	
Заводской номер		
Срок гарантии		
Фирма-продавец		
Дата продажи		

ОТРЫВНОЙ ТАЛОН № 2

ООО «Сигнал-Теплотехника»		Печать фирмы-продавца
Изделие	КОВ-_____СТ1пс «Сигнал»	
Заводской номер		
Срок гарантии		
Фирма-продавец		
Дата продажи		

ОТРЫВНОЙ ТАЛОН № 1

ООО «Сигнал-Теплотехника»		Печать фирмы-продавца
Изделие	КОВ-_____СТ1пс «Сигнал»	
Заводской номер		
Срок гарантии		
Фирма-продавец		
Дата продажи		

По вопросам продаж и поддержки обращайтесь:

Алматы (727)345-47-04
Ангарск (3955)60-70-56
Архангельск (8182)63-90-72
Астрахань (8512)99-46-04
Барнаул (3852)73-04-60
Белгород (4722)40-23-64
Благовещенск (4162)22-76-07
Брянск (4832)59-03-52
Владивосток (423)249-28-31
Владикавказ (8672)28-90-48
Владимир (4922)49-43-18
Волгоград (844)278-03-48
Вологда (8172)26-41-59
Воронеж (473)204-51-73
Екатеринбург (343)384-55-89

Иваново (4932)77-34-06
Ижевск (3412)26-03-58
Иркутск (395)279-98-46
Казань (843)206-01-48
Калининград (4012)72-03-81
Калуга (4842)92-23-67
Кемерово (3842)65-04-62
Киров (8332)68-02-04
Коломна (4966)23-41-49
Кострома (4942)77-07-48
Краснодар (861)203-40-90
Красноярск (391)204-63-61
Курск (4712)77-13-04
Курган (3522)50-90-47
Липецк (4742)52-20-81

Магнитогорск (3519)55-03-13
Москва (495)268-04-70
Мурманск (8152)59-64-93
Набережные Челны (8552)20-53-41
Нижний Новгород (831)429-08-12
Новокузнецк (3843)20-46-81
Ноябрьск (3496)41-32-12
Новосибирск (383)227-86-73
Омск (3812)21-46-40
Орел (4862)44-53-42
Оренбург (3532)37-68-04
Пенза (8412)22-31-16
Петрозаводск (8142)55-98-37
Псков (8112)59-10-37
Пермь (342)205-81-47

Ростов-на-Дону (863)308-18-15
Рязань (4912)46-61-64
Самара (846)206-03-16
Санкт-Петербург (812)309-46-40
Саратов (845)249-38-78
Севастополь (8692)22-31-93
Саранск (8342)22-96-24
Симферополь (3652)67-13-56
Смоленск (4812)29-41-54
Сочи (862)225-72-31
Ставрополь (8652)20-65-13
Сургут (3462)77-98-35
Сыктывкар (8212)25-95-17
Тамбов (4752)50-40-97
Тверь (4822)63-31-35

Тольятти (8482)63-91-07
Томск (3822)98-41-53
Тула (4872)33-79-87
Тюмень (3452)66-21-18
Ульяновск (8422)24-23-59
Улан-Удэ (3012)59-97-51
Уфа (347)229-48-12
Хабаровск (4212)92-98-04
Чебоксары (8352)28-53-07
Челябинск (351)202-03-61
Череповец (8202)49-02-64
Чита (3022)38-34-83
Якутск (4112)23-90-97
Ярославль (4852)69-52-93

Россия +7(495)268-04-70

Казахстан +7(727) 345-47-04

Беларусь +(375) 257-127-884

Узбекистан +998(71)205-18-59

Киргизия +996(312)96-26-47

эл.почта: kot@nt-rt.ru || сайт: <https://kov.nt-rt.ru/>