

Котел отопительный водогрейный КОВ-СК(В)С S-Term 2.0

Руководство по эксплуатации

По вопросам продаж и поддержки обращайтесь:

Алматы (727)345-47-04
Ангарск (3955)60-70-56
Архангельск (8182)63-90-72
Астрахань (8512)99-46-04
Барнаул (3852)73-04-60
Белгород (4722)40-23-64
Благовещенск (4162)22-76-07
Брянск (4832)59-03-52
Владивосток (423)249-28-31
Владикавказ (8672)28-90-48
Владимир (4922)49-43-18
Волгоград (844)278-03-48
Вологда (8172)26-41-59
Воронеж (473)204-51-73
Екатеринбург (343)384-55-89

Иваново (4932)77-34-06
Ижевск (3412)26-03-58
Иркутск (395)279-98-46
Казань (843)206-01-48
Калининград (4012)72-03-81
Калуга (4842)92-23-67
Кемерово (3842)65-04-62
Киров (8332)68-02-04
Коломна (4966)23-41-49
Кострома (4942)77-07-48
Краснодар (861)203-40-90
Красноярск (391)204-63-61
Курск (4712)77-13-04
Курган (3522)50-90-47
Липецк (4742)52-20-81

Магнитогорск (3519)55-03-13
Москва (495)268-04-70
Мурманск (8152)59-64-93
Набережные Челны (8552)20-53-41
Нижний Новгород (831)429-08-12
Новокузнецк (3843)20-46-81
Ноябрьск (3496)41-32-12
Новосибирск (383)227-86-73
Омск (3812)21-46-40
Орел (4862)44-53-42
Оренбург (3532)37-68-04
Пенза (8412)22-31-16
Петрозаводск (8142)55-98-37
Псков (8112)59-10-37
Пермь (342)205-81-47

Ростов-на-Дону (863)308-18-15
Рязань (4912)46-61-64
Самара (846)206-03-16
Санкт-Петербург (812)309-46-40
Саратов (845)249-38-78
Севастополь (8692)22-31-93
Саранск (8342)22-96-24
Симферополь (3652)67-13-56
Смоленск (4812)29-41-54
Сочи (862)225-72-31
Ставрополь (8652)20-65-13
Сургут (3462)77-98-35
Сыктывкар (8212)25-95-17
Тамбов (4752)50-40-97
Тверь (4822)63-31-35

Тольятти (8482)63-91-07
Томск (3822)98-41-53
Тула (4872)33-79-87
Тюмень (3452)66-21-18
Ульяновск (8422)24-23-59
Улан-Удэ (3012)59-97-51
Уфа (347)229-48-12
Хабаровск (4212)92-98-04
Чебоксары (8352)28-53-07
Челябинск (351)202-03-61
Череповец (8202)49-02-64
Чита (3022)38-34-83
Якутск (4112)23-90-97
Ярославль (4852)69-52-93

Россия +7(495)268-04-70

Казахстан +7(727) 345-47-04

Беларусь +(375) 257-127-884

Узбекистан +998(71)205-18-59

Киргизия +996(312)96-26-47

эл.почта: kot@nt-rt.ru || сайт: <https://kov.nt-rt.ru/>

СОДЕРЖАНИЕ

Стр

1	ОПИСАНИЕ И РАБОТА	4
1.1	Назначение	4
1.2	Комплектность	4
1.3	Маркировка	4
1.4	Упаковка	4
1.5	Технические характеристики	5
1.6	Устройство	6
2	ИСПОЛЬЗОВАНИЕ ПО НАЗНАЧЕНИЮ	10
2.1	Подготовка котла к использованию	10
	2.1.1 Меры безопасности	10
	2.1.2 Объем и последовательность внешнего осмотра котла	11
	2.1.3 Требования и указания по размещению и монтажу котла	11
	2.1.4 Требования к системе отопления	14
	2.1.5 Требования к системе дымоудаления	16
	2.1.6 Требования к температуре горячей воды в местах водоразбора	16
	2.1.7 Установка изделия и подготовка к работе	17
2.2	Запуск котла	17
2.3	Отключение котла	18
2.4	Возможные неисправности и методы их устранения	19
2.5	Инструкция по установке и замене батареек	21
3	ХРАНЕНИЕ	22
4	ТРАНСПОРТИРОВАНИЕ	22
5	УТИЛИЗАЦИЯ	22
6	ГАРАНТИИ ИЗГОТОВИТЕЛЯ	22
7	СВИДЕТЕЛЬСТВО О ПРИЕМКЕ	26
8	КОНТРОЛЬНЫЙ ТАЛОН НА УСТАНОВКУ КОТЛА	27
9	ГАРАНТИЙНЫЙ ТАЛОН	28
10	УЧЕТ ПРОВЕДЕНИЯ ЕЖЕГОДНОГО СЕРВИСНОГО ОБСЛУЖИВАНИЯ	30
11	УЧЕТ ПРОВЕДЕНИЯ ТЕХНИЧЕСКОГО ОСВИДЕТЕЛЬСТВОВАНИЯ	31
	Приложение А Сведения о содержании драгоценных и цветных металлов	32
	Приложение Б Перечень организаций, производящих ремонт по гарантии	32

УВАЖАЕМЫЙ ПОКУПАТЕЛЬ!

Наша компания благодарна за ваш выбор. Надеемся, что котёл нашего производства прослужит долго и надёжно, обеспечивая ваш комфорт и даря тепло в холодное время года.

Настоящее руководство по эксплуатации содержит описание конструкции, технические характеристики, принцип действия, правила монтажа, обслуживания, свидетельство о приемке, упаковке, хранении, гарантии изготовителя и другие сведения, необходимые для правильной установки и эксплуатации котла отопительного водогрейного КОВ-СК(В)С «Сигнал» и его модификации, (далее котёл).

Общие положения

- Предприятие-изготовитель оставляет за собой право на внесение изменений в конструкцию котла, не ухудшающих его работу;
- Вследствие постоянного технического совершенствования возможны незначительные изменения в рисунках, функциональных решениях;
- При покупке котла проверьте его комплектность и товарный вид. После продажи котла предприятие-изготовитель не принимает претензий по некомплектности, товарному виду и механическим повреждениям;
- Перед эксплуатацией котла внимательно ознакомьтесь с правилами и рекомендациями, изложенными в настоящем руководстве;
- Требуйте заполнения торгующей организацией гарантийного талона;
- Инструктаж владельца, пуск котла в работу, обслуживание, устранение неисправностей, ремонт газопроводов производятся эксплуатационной организацией газового хозяйства или организацией, выполняющей ее функции;
- Контроль и чистка дымохода, ремонт и наблюдение за системой отопления производятся владельцем котла.

1 ОПИСАНИЕ И РАБОТА

1.1 Назначение

Котёл предназначен для теплоснабжения жилых помещений, оборудованных системами водяного отопления с рабочим давлением до 0,3 МПа.

Вид климатического исполнения УХЛ, категория размещения 4.2 ГОСТ15150, значение температуры в помещении, в котором должен устанавливаться котел, приведено ниже.

Исполнение изделий	Категория изделий	Значение температуры воздуха при эксплуатации, ° С			
		Рабочее		Предельное рабочее	
УХЛ	4.2	верхнее	нижнее	верхнее	нижнее
		+35	+10	+40	+1

Пример записи обозначения котла отопительного при заказе:

Котел КОВ-12,5СКС «Сигнал» РВША.621261.001 ТУ,

Отличительными особенностями нашего котла являются:

- возможность использования котла с принудительной циркуляцией теплоносителя и в системах отопления закрытого типа;
- соответствие котла требованиям ГОСТ 20548, ГОСТ Р 51733 и ТР ТС 016/2011 ТЕХНИЧЕСКИЙ РЕГЛАМЕНТ ТАМОЖЕННОГО СОЮЗА.

1.2 Комплектность

1.2.1 Комплектность котла приведена ниже.

Наименование	Количество, шт.	Примечание
Котёл	1	
Руководство по эксплуатации	1	
Батарейка LR 44	2	

1.3 Маркировка

1.3.1 Маркировка котла нанесена на табличке котла.

1.3.2 Упаковочная тара имеет манипуляционные знаки.

1.4 Упаковка

1.4.1 Руководство по эксплуатации на котёл и батарейки кладывают в пакет и прикрепляют к горелке, привязав шпагатом к трубе.

1.4.2 Котёл помещают в картонную упаковку.

1.5 Технические характеристики

Технические данные, основные параметры и характеристики приведены в таблице 1.

Таблица 1

Наименование параметра	Величины показателей									
	КОВ-7СКС «Сигнал» s-term 2.0	КОВ-10СКС «Сигнал» s-term 2.0	КОВ-12,5СКС «Сигнал» s-term 2.0	КОВ-16СКС «Сигнал» s-term 2.0	КОВ-12,5СКВС «Сигнал» s-term 2.0	КОВ-16СКВС «Сигнал» s-term 2.0	КОВ-20СКС «Сигнал» s-term 2.0	КОВ-25СКС «Сигнал» s-term 2.0	КОВ-20СКВС «Сигнал» s-term 2.0	КОВ-25СКВС «Сигнал» s-term 2.0
1. Номинальная теплопроизводительность котла, N _{ном} , кВт	7	10	12,5	16	12,5	16	20	25	20	25
2. Максимальный расход газа, м ³ /ч	0,85	1,2	1,5	1,92	1,5	1,92	2,38	2,98	2,38	2,98
3. Средний расход газа, м ³ /ч	0,43	0,6	0,75	1,0	0,75	1,0	1,2	1,5	1,2	1,5
4. Объем воды, вмещаемый котлом, V, л	13			14			13		14	
5. Коэффициент полезного действия, η, %, не менее	90									
6. Вид топлива	Природный газ по ГОСТ 5542									
7. Номинальное давление природного газа на входе в котел, Па	1300									
8. Диапазон давлений природного газа, Па	600...3000									
9. Рабочее давление воды, P _{раб.} , в системе отопления, МПа, не более	0,3									
10. Диапазон регулирования температуры воды на выходе из котла, °С	40...90									
11. Максимальное разрежение воздуха за котлом, Па.	До 25									
12. Температура продуктов сгорания на выходе из котла, °С, не менее	110									
13. Присоединительная резьба патрубков для подвода и отвода воды системы отопления по ГОСТ 6357	G1½ -B									
14. Диаметр дымохода, мм (d)	110									
15. Присоединительная резьба штуцера для подвода газа по ГОСТ 6357	G½-B									
16. Присоединительная резьба штуцеров для подвода и отвода санитарной воды по ГОСТ 6357	-			G½ -B			-		G½ -B	
17. Расход воды для санитарных нужд, л/мин. при Δt= 35 °С	-			5,2		5,4		-		7,8
18. Масса, кг, не более	39			50			41		51	
19. Габаритные размеры, мм, не более:										
- Глубина (Б)	445		445		445		445		445	
- Ширина	257		257		257		257		257	
- Высота (А)	660		660		850		660		850	
Теплообменник выполнен из стали толщиной 3 мм										

1.6 Устройство

1.6.1 Котёл состоит из следующих основных узлов: теплообменника, горелки, датчиков безопасности по тяге и по предельной температуре, пьезорозжига, индикатора температуры.

Термопара, находящаяся в пламени пилотной (запальной) горелки, вырабатывает термо ЭДС, которая подается на обмотку электромагнита входного газового клапана газогорелочного устройства и открывает его.

Электромагнит (ЭМК) удерживает клапан в открытом положении – газ поступает на пилотную (запальную) и основные горелки, входящие в состав газогорелочного устройства. На ручке управления газового клапана задается величина температуры, выходящей из котла воды, которая приведена ниже.

Цифры на шкале регулятора	Диапазон температуры нагрева воды, °С
1...7	40...90

При достижении заданной температуры воды клапан терморегулятора прикрывается и уменьшает поступление газа на основные горелки, автоматически регулируя теплопроизводительность.

Датчик безопасности по тяге или датчик безопасности по предельной температуре разрывают цепь питания электромагнита входного клапана при нарушении тяги в топке или нагреве выходящей воды свыше 95°С соответственно, входной клапан перекрывает проход газа на основные и запальную горелки, горелки гаснут. Термопара остывает и прекращает вырабатывать термо ЭДС. Розжиг горелки производится вручную после устранения причин, вызвавших прекращение тяги в топке или перегрев выходящей воды.

Устройство газового клапана представлено на рисунках 1а, 1б.

Конструкция котла представлена на рисунках 2а, 2б.

Электрическая схема – на рисунке 3.

Монтаж котла – на рисунках 4 и 5.

В связи с тем, что регулировка изделий в заводских условиях производится на установленное на предприятии давление газа, при установке котла у потребителя может потребоваться дополнительная регулировка газового клапана на давление в газовой магистрали, к которой производится подключение.

Регулировка должна производиться специалистами газовой службы либо авторизованного сервисного центра. Необходимость регулировки может быть установлена только этими специалистами!

Регулировка и наладка клапана (см. рисунок 1а) производится при необходимости.

Настройка максимального и минимального расхода газа

Настройки выполняются при холодном термобаллоне

Настройка максимального расхода газа (исполнение с регулятором давления газа).

Поверните ручку управления 3 в положение 7.

При повороте регулятора давления 2' по часовой стрелке – расход газа увеличивается.

Отключение функции регулятора давления

Полностью заверните регулятор давления 2' по часовой стрелке.

Настройка минимального расхода газа

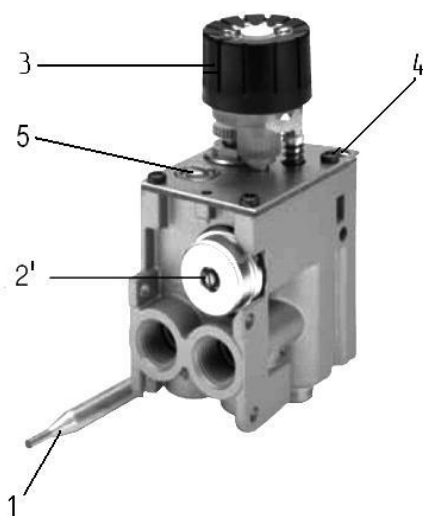
Медленно поверните ручку управления 3 по часовой стрелке в положение минимальной мощности (близко к выключению основных горелок). При повороте винта настройки 5 против часовой стрелки расход газа увеличивается.

Настройка подачи газа на пилотную горелку

При повороте винта 4 по часовой стрелке – расход газа уменьшается.

Отключение функции настройки подачи газа на пилотную горелку

Полностью заверните винт настройки 4, а затем выверните его на два оборота и зафиксируйте.



- 1- Термобаллон;
- 2'- регулятор максимального расхода газа - регулятор давления;
- 3- ручка управления;
- 4- винт настройки подачи газа на пилотную горелку;
- 5- винт настройки минимального расхода газа.

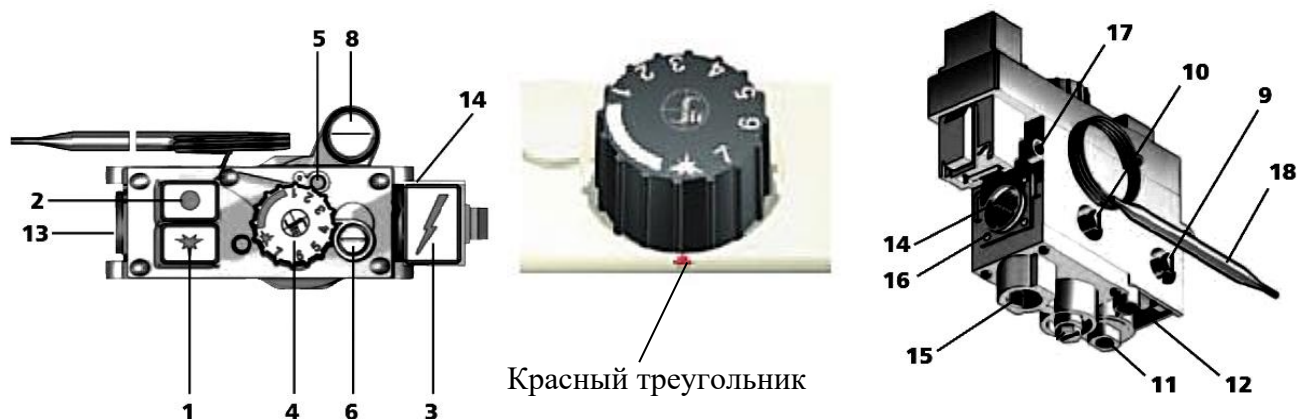
Рисунок 1а - Органы регулировки клапана

Внимание!

По окончании регулировок убедитесь, что клапан собран надлежащим образом, проверьте герметичность уплотнений и отсутствие утечки газа. Категорически не допускается отрыв или прощок пламени при соответственно максимальном и минимальном давлении газа. После выполнения регулировочных работ зафиксируйте винты настроек краской.

Регулировка клапана (см. рисунок 1б) производится при необходимости.

Настройки выполняются при холодном термобаллоне.



1-кнопка розжига; 2-кнопка отключения; 3-кнопка пьезоэлектрического розжига; 4-ручка регулятора температуры; 5-винт регулировки расхода газа на пилотной горелке; 6-винт регулировки минимальной подачи газа; 8-винт регулировки выходного давления (исполнение клапана с регулятором давления); 9-штуцер для измерения входного давления газа; 10-штуцер для измерения выходного давления газа; 11-слот для подключения термопары; 12-выход газа на пилотную горелку; 13-вход магистрального газа; 14(15)-выход газа на основные горелки; 16-отверстия с резьбой для установки углового фланца; 17-монтажные отверстия; 18-датчик термостата

Рисунок 1б - Органы управления и регулировки клапана

Настройка низкого уровня пламени

Поверните винт 6 по часовой стрелке, чтобы уменьшить расход газа и против часовой стрелки, чтобы увеличить его.

Настройка минимального расхода газа (исполнение с регулятором давления газа)

Медленно поверните ручку регулятора 4 в положение минимальной мощности (близко к выключению основных горелок).

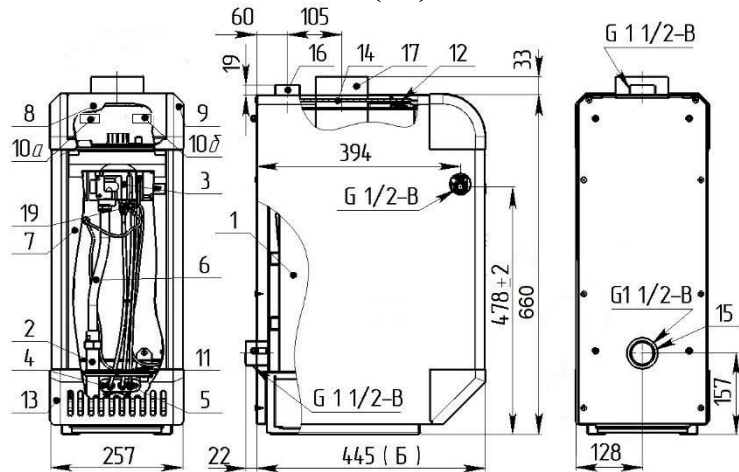
- При повороте винта настройки 6 против часовой стрелки расход газа увеличивается.

- При повороте винта настройки 6 по часовой стрелке расход газа уменьшается.

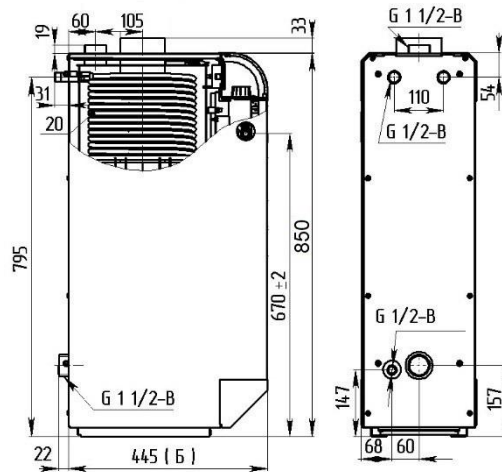
Настройка подачи газа на пилотную горелку

- При повороте винта 5 по часовой стрелке – расход газа уменьшается, а против часовой стрелки – расход газа увеличивается. После полного завертывания не выворачивайте винт более, чем на 2 оборота!

Котёл КОВ-7...20(25)СКС «Сигнал»



Котёл КОВ-12,5...20(25)СКВС «Сигнал»



**Рисунок 2 – Котёл КОВ-7...25СКС «Сигнал»,
котел КОВ-12,5...25СКВС «Сигнал»**

1-теплообменник; 2-газогорелочное устройство; 3-блок регулятора газовой горелки ; 4-запальная горелка; 5-термопара; 6-сильфонная подводка -1/2" г/ш; 7-дверка; 8-панель прозрачная; 9-панель фронтальная; 10а-индикатор температуры входной отопительной воды; 10б-индикатор температуры выходной отопительной воды; 11-датчик безопасности по тяге; 12-датчик безопасности по предельной температуре; 13-панель нижняя; 14-теплоизоляция верхняя; 15-патрубок подсоединения входящей отопительной воды; 16-патрубок подсоединения выходящей отопительной воды; 17-патрубок подсоединения дымохода; 18-патрубок сбросной (сливной), 19-термопрерыватель; 20-змеевик.

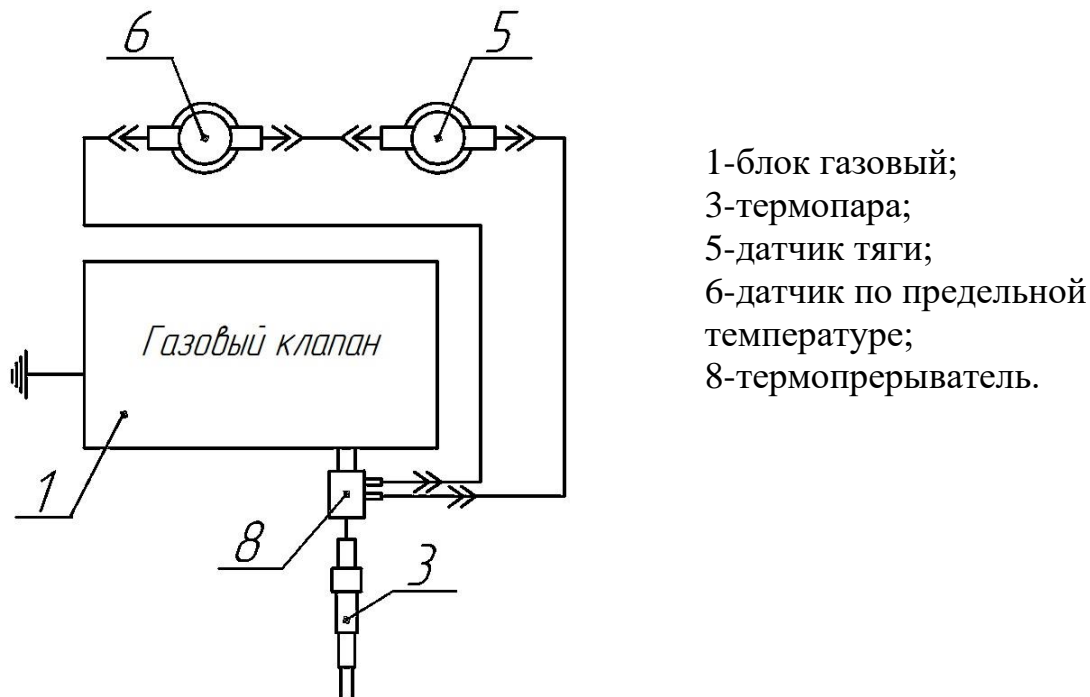


Рисунок 3 – Схема электрическая принципиальная на котёл КОВ-СК(В)С «Сигнал» с газовым клапаном

2 ИСПОЛЬЗОВАНИЕ ПО НАЗНАЧЕНИЮ

2.1 Подготовка котла к использованию

2.1.1 Меры безопасности

Внимание! Установка котла, подключение может производиться аттестованным в соответствии с ПБ-12-529-03 персоналом специализированных организаций, сервисных центров, газоснабжающих предприятий!

Техническое обслуживание котла должно производиться только специально обученным, квалифицированным персоналом. Перед началом работ с котлом необходимо ознакомиться с настоящим руководством по эксплуатации.

ЗАПРЕЩАЕТСЯ:

- **ВКЛЮЧАТЬ КОТЁЛ ЛИЦАМ, КОТОРЫЕ НЕ ПРОШЛИ ИНСТРУКТАЖ ПО ПРАВИЛАМ ЭКСПЛУАТАЦИИ;**
- **ЭКСПЛУАТИРОВАТЬ КОТЁЛ ПРИ НЕИСПРАВНОЙ ГАЗОВОЙ АВТОМАТИКЕ РЕГУЛИРОВАНИЯ И БЕЗОПАСНОСТИ;**

- **ПОЛЬЗОВАТЬСЯ ГОРЯЧЕЙ ВОДОЙ ИЗ ОТОПИТЕЛЬНОЙ СИСТЕМЫ ДЛЯ БЫТОВЫХ ЦЕЛЕЙ В ОТАПЛИВАЕМЫЙ ПЕРИОД;**
- **ПРИМЕНЯТЬ ОГОНЬ ДЛЯ ОБНАРУЖЕНИЯ УТЕЧЕК ГАЗА;**
- **ЗАЖИГАТЬ ГАЗОВУЮ ГОРЕЛКУ ПРИ ОТСУТСТВИИ РАЗРЕЖЕНИЯ В ТОПКЕ И БЕЗ ЗАПОЛНЕНИЯ ОТОПИТЕЛЬНОЙ СИСТЕМЫ И КОТЛА ВОДОЙ;**
- **ЭКСПЛУАТИРОВАТЬ КОТЁЛ ПРИ ОТСУТСТВИИ ЦИРКУЛЯЦИИ ВОДЫ В ОТОПИТЕЛЬНОЙ СИСТЕМЕ;**
- **ОТКРЫВАТЬ КРАН НА ГАЗОПРОВОДЕ, НЕ ПРОВЕРИВ, НАХОДИТСЯ ЛИ РУЧКА УПРАВЛЕНИЯ БЛОКА В ПОЛОЖЕНИИ «ЗАКРЫТО»;**
- **ПРОИЗВОДИТЬ САМОСТОЯТЕЛЬНЫЙ РЕМОНТ И МОНТАЖ ГАЗОГОРЕЛОЧНОГО УСТРОЙСТВА ИЛИ ВНОСИТЬ КАКИЕ ЛИБО КОНСТРУКТИВНЫЕ ИЗМЕНЕНИЯ;**
- **СТУЧАТЬ ПО СОСТАВНЫМ ЧАСТЯМ ГАЗОГОРЕЛОЧНОГО УСТРОЙСТВА МЕТАЛЛИЧЕСКИМИ ИЛИ ДРУГИМИ ПРЕДМЕТАМИ.**

2.1.2 Объём и последовательность внешнего осмотра котла

2.1.2.1 Котёл распаковать и убедиться в отсутствии механических повреждений. Проверить комплектность изделия в соответствии с п. 1.2.1.

2.1.3 Требования и указания по размещению и монтажу котла

2.1.3.1 Подводка газа, профилактическое обслуживание и ремонт котла производятся специализированной организацией и местным управлением газового хозяйства в соответствии с «Правилами безопасности в газовом хозяйстве», утверждёнными Ростехнадзором РФ, и строительными нормами и правилами СНиП.

При использовании котла с принудительной циркуляцией отопительной воды и в системах отопления закрытого типа с обязательной установкой расширительного бака и предохранительного клапана (**предохранительный клапан не должен быть отсечен от котла никаким запорным устройством**).

Объём помещения, в котором устанавливается котёл, должен соответствовать СП41-108-2004.

Расстояние между облицовкой котла и стенами должно быть не менее:

- 150 мм сзади, справа и слева;
- 900 мм спереди.

В помещении, в котором устанавливается котёл, предусмотреть поступление необходимого количества воздуха для горения и вентиляции через проемы около пола и потолка.

Суммарная площадь отверстий проема выбирается из расчета 1 см² на каждые 225 Вт мощности.

Например, КОВ- 12,5СКС – мощность котла - 12,5 кВт.

Тогда площадь отверстия проема будет:

$$F = \frac{N_{\text{вт}}}{225} = \frac{12500}{225} = 55,6 \text{ см}^2$$

Помещение должно быть достаточно просторным для беспрепятственного доступа к котлу при проведении профилактических работ и соответствовать требованию п.1.1 по температуре.

ВНИМАНИЕ!

ЗАПРЕЩАЕТСЯ УСТАНАВЛИВАТЬ КОТЁЛ В ПРИЯМОК.

Перед монтажом и эксплуатацией внимательно ознакомьтесь с правилами и рекомендациями, изложенными в настоящем руководстве.

Монтаж, инструктаж по эксплуатации, запуск в работу, профилактическое обслуживание и ремонт котла производятся специализированной организацией и местным управлением газового хозяйства в соответствии с ПБ12-529-2003, утвержденными Ростехнадзором РФ, и строительными нормами и правилами СНиП 41-01-2003 и СП 41-108-2004 Госстроя РФ с обязательным заполнением контрольного талона на установку котла.

Подключение котла к газовой магистрали производится через сильфонный шланг выходящий через отверстие в задней стенке. Проверьте герметичность мест соединения обмыливанием.

Запрещается использовать пламя или искру для обнаружения утечки газа. Для этой цели можно использовать только мыльную пену, специально предназначенные жидкие составы или спец. течейскатели.

На выходном патрубке системы отопления для котлов КОВ-СКВС «Сигнал» установите шаровой кран с проходным диаметром Вашей системы. Кран необходим для отключения системы отопления и обеспечения работы системы горячего водоснабжения в неотопливаемый период.

СОЕДИНЕНИЯ КОТЛА С СИСТЕМОЙ ОТОПЛЕНИЯ И ГАЗОВОЙ МАГИСТРАЛЬЮ ДОЛЖНЫ БЫТЬ ТОЛЬКО РЕЗЬБОВЫМИ, ПОЗВОЛЯЮЩИМИ ОТСОЕДИНЯТЬ КОТЁЛ.

Материалы, используемые при монтаже системы газоснабжения (трубы, фитинги, фильтры и др.), должны быть сертифицированы и разрешены к применению.

Горизонтальные участки трубопроводов системы отопления необходимо выполнять с уклоном не менее 10 мм на 1 м в сторону нагревательных приборов (отопительных радиаторов) и от нагревательных приборов к котлу.

При установке котла в неотапливаемом помещении или при прохождении трубопроводов через открытое пространство или неотапливаемое помещение их необходимо тщательно утеплить.

Расширительный бачок устанавливается в верхней точке стояка, желательно в отапливаемом помещении. При установке бачка в неотапливаемом помещении трубопроводы, бачок и сливную трубу необходимо тщательно утеплить.

В системе отопления не должно быть участков, в которых возможно образование воздушных «пробок».

Трубопроводы, нагревательные приборы (отопительные радиаторы) и места соединений должны быть герметичны, подтеки воды не допускаются.

ВНИМАНИЕ!

При нарушении правил, изложенных в настоящем руководстве, котел гарантийному ремонту не подлежит.

НИКОГДА НЕ ПРОИЗВОДИТЕ САМОСТОЯТЕЛЬНЫХ МАНИПУЛЯЦИЙ С ДАТЧИКОМ БЕЗОПАСНОСТИ ПО ТЯГЕ!

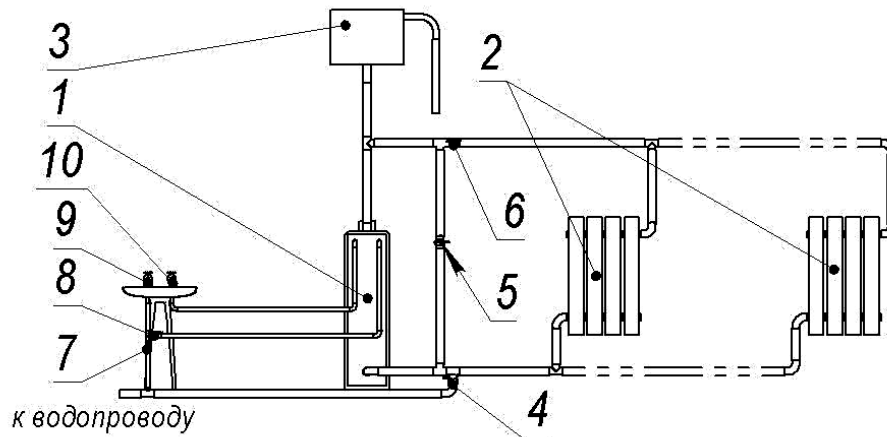
Датчик безопасности по тяге должен быть расположен согласно рисунку 2 в окошке, касание стенок окошка не допускается.

После подключения котла к системе газоснабжения и заполнения теплоносителем отопительной системы, работники специализированного сервисного центра или местного управления газового хозяйства должны отрегулировать и проверить на срабатывание автоматику безопасности и регулировку температурных режимов.

2.1.4 Требования к системе отопления

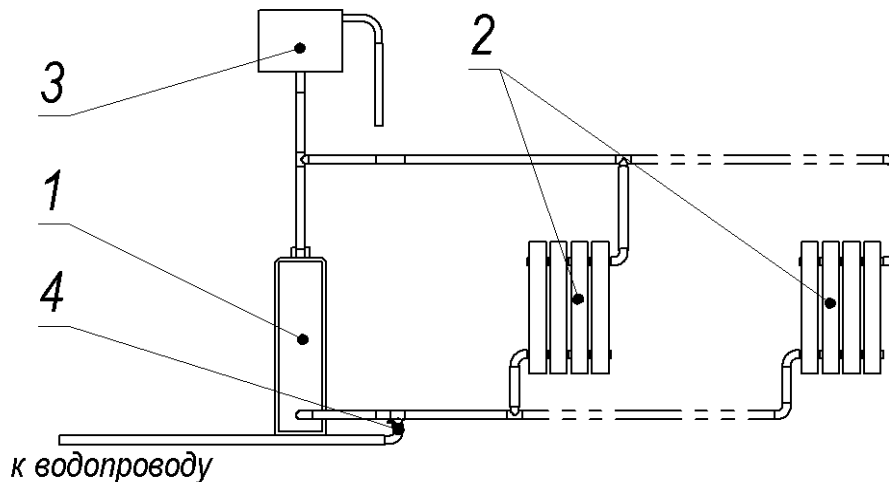
2.1.4.1 До начала монтажа и перед эксплуатацией необходимо несколько раз промыть систему отопления

Рекомендуемые схемы монтажа приведены ниже.



1 - котел; 2 - радиаторы системы отопления; 3 - расширительный бак; 4 - кран заполнения/подпитки системы из водопровода; 5 - байпасный кран; 6 - кран отключения системы отопления; 7 - кран подключения к магистральному водопроводу; 8 - кран подключения к контуру ГВС котла; 9 - кран «холодная вода»; 10 - кран «горячая вода»

Рисунок 4 – Монтаж котла с контуром ГВС в систему с естественной циркуляцией



1 - котел; 2 - радиаторы системы отопления; 3 - расширительный бак; 4 - кран заполнения/подпитки системы из водопровода

Рисунок 5 – Монтаж котла без контура ГВС в систему с естественной циркуляцией

Материалы, используемые при монтаже, должны быть очищены от грязи, ржавчины, окалины и т.п.

В системе отопления, горячего водоснабжения могут применяться различные виды труб: медные, стальные, пластиковые с алюминиевой фольгой и т.д.

На вход в котёл отопительной обратной воды установить **фильтр** (шламосборник, грязесборник с сетчатым фильтром) и производить периодическую чистку фильтра, а также **аварийно-сбросной клапан** (клапан предохранительный) в соответствии с системой отопления, но не более 3,5 bar.

После окончания монтажа провести гидравлические испытания и устранить возможные протечки.

Во избежание образования накипи на внутренних стенках, которая ухудшает теплообмен и уменьшает КПД, а также коррозии теплообменника котла, заполнять котел и систему отопления в соответствии с требованиями РД 24.031.120-91 питьевой водой по ГОСТ 2874, либо специально подготовленной водой, например дистиллированной.

Проконсультируйтесь с квалифицированными специалистами по химической очистке воды.

ВНИМАНИЕ! С целью исключения размораживания системы отопления при отрицательных температурах в помещениях рекомендуется в качестве теплоносителя вместо воды применять жидкости, имеющие разрешение на использование в системах отопления при температуре ниже 0 °С и имеющие сертификат на применение в соответствующих условиях.

НЕ СЛИВАЙТЕ ВОДУ ИЗ КОТЛА И СИСТЕМЫ ОТОПЛЕНИЯ В НЕОТАПЛИВАЕМЫЙ ПЕРИОД.

Добавляйте воду в расширительный бачок по мере ее испарения.

ВНИМАНИЕ! ПРИ НАЛИЧИИ ЗАПОРНЫХ УСТРОЙСТВ НА ВХОДЕ И ВЫХОДЕ ТЕПЛООБМЕННИКА И ОТСУТСТВИИ АВАРИЙНО-СБРОСНОГО КЛАПАНА, В СООТВЕТСТВИИ С СИСТЕМОЙ ОТОПЛЕНИЯ, НО НЕ БОЛЕЕ 3,5 bar, УСТАНОВЛЕННОГО НА ТЕПЛООБМЕННИК, ЛИБО МЕЖДУ ТЕПЛООБМЕННИКОМ И ЗАПОРНЫМ УСТРОЙСТВОМ, ПРЕТЕНЗИИ В СЛУЧАЕ ТЕЧИ ТЕПЛООБМЕННИКА НЕ ПРИНИМАЮТСЯ

2.1.5 Требования к системе дымоудаления

2.1.5.1 Для обеспечения естественной тяги предъявляются следующие требования к системе дымоудаления:

Высота дымовой трубы должна обеспечивать разрежение (тягу) в топке котла, указанное в таблице 1, быть не менее 3 м от уровня топочной камеры котла;

При наличии в строении дымохода соединительной трубы, ее выбирают из условий:

- а) вертикальный участок дымохода (разгон) согласно рисунку 6;
- б) горизонтальный участок соединительной трубы должен быть не более чем 3 м, но при этом минимально необходимая высота дымовой трубы увеличивается на длину равную горизонтальному участку;
- в) поперечное сечение дымохода должно быть не меньше присоединительной трубы котла.

Рекомендуемая схема монтажа приведена ниже.

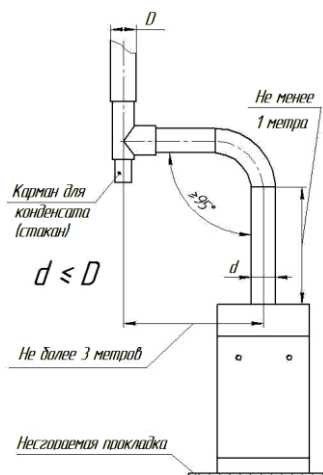


Рисунок 6 – Схема монтажа дымохода

Наружная часть дымовой трубы должна утепляться термоизоляцией толщиной не менее 20 мм.

Правильно выполненная система дымоудаления обеспечит устойчивую работу котла и продлит срок его службы.

2.1.6 Требования к температуре горячей воды в местах водоразбора

2.1.6.1 Температура горячей воды в точке водоразбора не должна превышать 60°C . Данное требование обеспечивается установкой ручки регулятора температуры в положение, обеспечивающее температуру нагрева воды не выше 60°C при установившемся режиме водоразбора. Контроль температуры производится по индикатору на передней панели котла.

Внимание!

В положении ручки регулятора, соответствующее максимальной температуре 90 °С возможен заброс температуры горячей воды выше 60°С при неустановившемся режиме водоразбора.

2.1.7 Установка изделия и подготовка к работе

Внимание!

Установка котла и подключение может производиться только авторизованным персоналом в соответствии с проектной документацией!

2.1.7.1 Подключить котел к системе отопления с помощью резьбовых муфт (см. таблицу 1).

Подключить котел к дымоходу Ø110 мм.

Подключить газовый клапан через трубопровод к газовой трубе.

Нажав кнопку пьезорозжига, убедиться в наличии искры.

НИКОГДА

НЕ ПРОИЗВОДИТЕ САМОСТОЯТЕЛЬНЫХ МАНИПУЛЯЦИЙ С ДАТЧИКОМ ТЯГИ!

После подключения котла к системе газоснабжения и заполнения теплоносителем отопительной системы, работники специализированного сервисного центра или местного управления газового хозяйства должны отрегулировать и проверить на срабатывание автоматику безопасности и регулировку температурных режимов.

2.2 Запуск котла

2.2.1 Первый пуск котла выполняется авторизованным персоналом (сервисной службой) при установке котла в следующей последовательности:

Заполнить отопительную систему водой.

Снять дверку.

Проверить наличие тяги тягонапоромером. (см. таблицу 1)

**ВНИМАНИЕ! ПРИ ОТСУТСТВИИ ТЯГИ ЗАЖИГАТЬ
ГАЗОГОРЕЛОЧНОЕ УСТРОЙСТВО ЗАПРЕЩАЕТСЯ.**

Убедиться, что ручка регулятора находится в положении «ВЫКЛЮЧЕНО».

Открыть газовый кран на подводящем газопроводе.

Повернуть ручку регулятора в положение «Запальная горелка» («★») (см. рисунок 7)

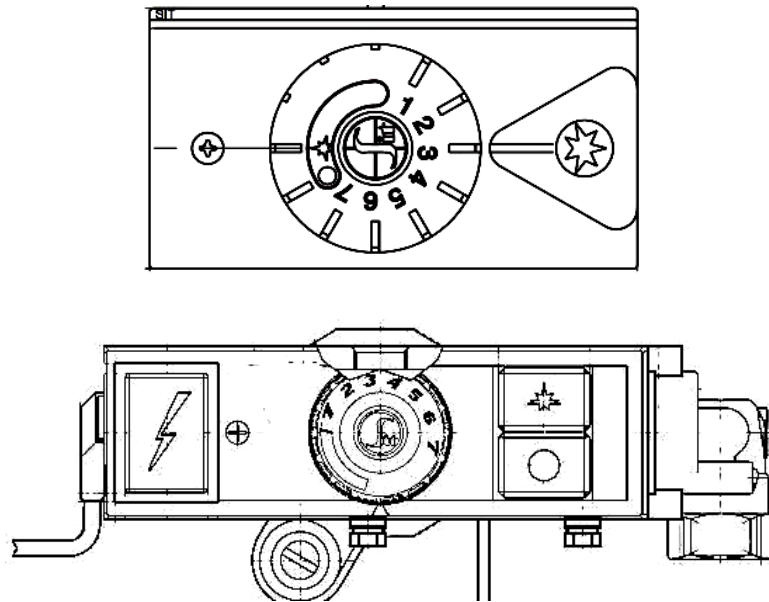


Рисунок 7 – Ручка блока регулятора газовой горелки

Нажать на ручку регулятора до упора вниз и удерживать ее в этом положении не менее 1 минуты (для вытеснения воздуха из газопровода).

Нажать кнопку пьезорозжига горелки («★»), убедиться, что запальник горит, ручку удерживать не менее 40 секунд.

Повернуть ручку блока против часовой стрелки в положение «1» - основные горелки должны загореться малым пламенем.

Подождать, когда прогреется дымоход и начнется циркуляция воды в системе отопления (определить на ощупь нагрев дымохода и трубопровода, подходящего к котлу).

При прогретой системе отопления задавать нужную температуру выходящей воды в диапазоне от 40 до 90 °С перемещением шкалы регулятора температур. Установить на место дверку.

ВНИМАНИЕ!

ПРИ РОЗЖИГЕ КОТЛА НА ХОЛОДНЫХ СТЕНКАХ ТЕПЛООБМЕННИКА И ДЫМОВОЙ ТРУБЫ ОБРАЗУЕТСЯ КОНДЕНСАТ ВОДЫ, КОТОРЫЙ ПОПАДАЕТ В ТОПКУ КОТЛА, ПРИ ПРОГРЕВЕ ТЕПЛООБМЕННИКА И ДЫМОВОЙ ТРУБЫ ОБРАЗОВАНИЕ КОНДЕНСАТА ВОДЫ ПРЕКРАЩАЕТСЯ.

2.3 Отключение котла

2.3.1 Снять дверку.

Отключение котла производится установкой ручки регулятора в положение «Выключено» («●»).

ВНИМАНИЕ!

ПРИ ОТКЛЮЧЕНИИ КОТЛА, ВЫЗВАННОМ СРАБАТЫВАНИЕМ ЗАЩИТЫ (ОТСУТСТВИЕ ТЯГИ, ПЕРЕГРЕВ ТЕПЛОНОСИТЕЛЯ) ПОВТОРНОЕ ВКЛЮЧЕНИЕ ПРОИЗВОДИТЬ ПОСЛЕ УСТРАНЕНИЯ ПРИЧИН, ВЫЗВАВШИХ ОСТАНОВКУ КОТЛА, НЕ РАНЕЕ, ЧЕМ ЧЕРЕЗ 1 МИНУТУ!

Закрывать газовый кран на подводящем трубопроводе.

Поставить дверку на место.

ЗАПАЛЬНАЯ ГОРЕЛКА ГАСНЕТ ПОСЛЕ НЕСКОЛЬКИХ ПОПЫТОК РОЗЖИГА ПРЕКРАТИТЬ ВСЕ ДЕЙСТВИЯ, ЗАКРЫТЬ ГАЗОВЫЙ КРАН НА ПОДВОДЯЩЕМ ГАЗОПРОВОДЕ И ВЫЗВАТЬ ГАЗОВУЮ СЛУЖБУ ИЛИ СЕРВИСНЫЙ ЦЕНТР!

2.4 Возможные неисправности и методы их устранения

2.4.1 Возможные неисправности и методы их устранения приведены ниже.

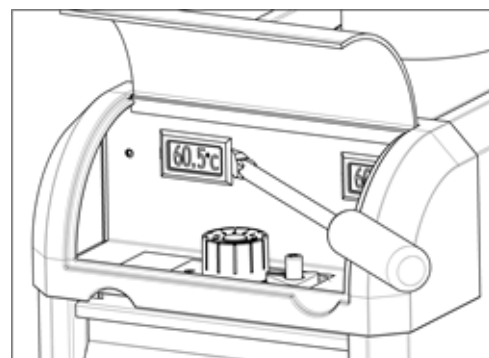
Наименование возможных неисправностей	Причина неисправностей	Метод устранения	Кто устраняет
1	2	3	4
Температура воды в котле 90°C, а отопительные радиаторы холодные.	Отсутствует или слабая циркуляция воды в системе отопления.	Пополнить систему водой. Удалить из системы воздух. Устранить несоответствие уклонов в отопительной системе.	Владелец котла. Владелец котла. Владелец котла.
При розжиге запальной горелки котла не срабатывает кнопка пьезорозжига.	Неисправна система пьезорозжига.	Заменить неисправный элемент пьезорозжига (временно, с момента обнаружения неисправности до устранения неисправности использовать пьезо-зажигалку, бумажный жгут или розжиг спичкой).	Мастер-наладчик.

1	2	3	4
При розжиге котла электромагнитный клапан не удерживается в открытом положении, после отпускания ручки запальная горелка гаснет.	Разрыв электрической цепи термopара-электромагнитный клапан Термопара вырабатывает ЭДС меньше требуемой величины. Неисправен электромагнитный клапан.	Проверить целостность проводки, отсутствие замыкания на массу котла. Заменить термопару. Заменить электромагнитный клапан.	Владелец котла. Мастер-наладчик. Мастер-наладчик.
При нажатии ручки в положение «Запальник», запальная горелка не загорается или происходит сильный хлопок при розжиге основных горелок.	Засорение газового фильтра. Засорено сопло в запальной горелке.	Прочистить фильтр на входе в горелку. Прочистить сопло запальной горелки.	Мастер-наладчик. Мастер-наладчик.
Основные и запальная горелки гаснут.	Отключение подачи газа. Обратная тяга в топке котла. Перегрев воды в котле.	Определить причину погасания горелок. Провести розжиг горелок после устранения причины погасания горелок.	Владелец котла и мастер-наладчик.
Не гаснут основные горелки при повышении температуры воды в котле.	Разгерметизация манометрического узла терморегулятора	Заменить терморегулятор.	Мастер-наладчик.

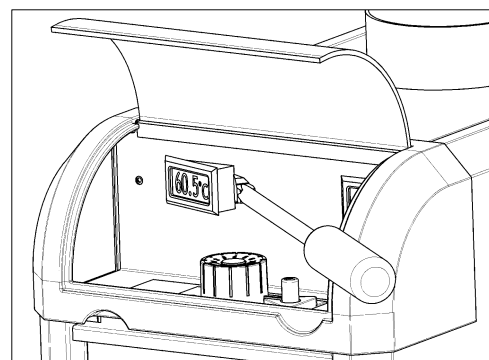
2.5 Инструкция по установке и замене батареек

Батарейки не установлены, идут в комплекте поставки.

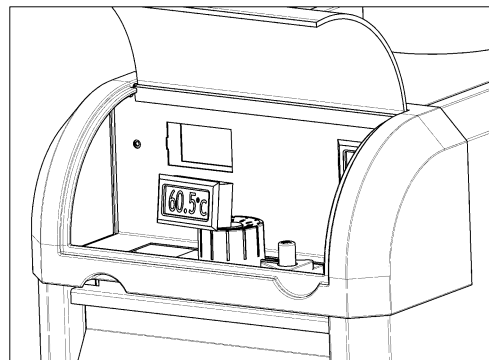
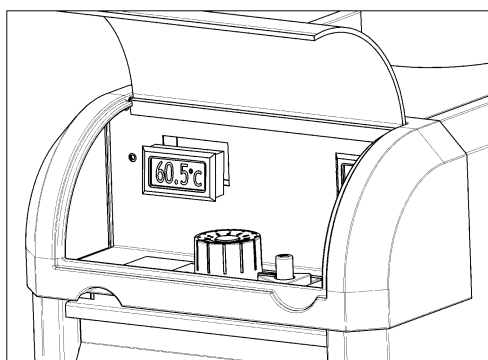
1. Поддеть термометр
шлицевой отверткой
или другим
инструментом
с плоской головкой.



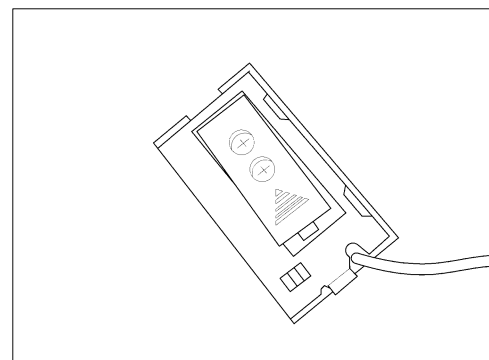
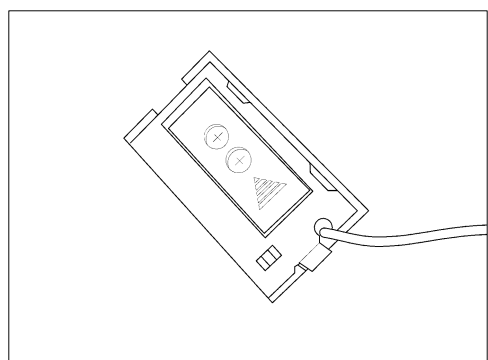
2. Нажать на боковой
язычок.



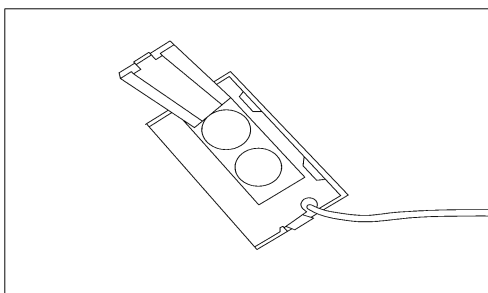
3. Изъять термометр
из корпуса.



4. Сдвинуть крышку
по направлению
стрелки.



5. Установить или
заменить батарейки
(LR 44) и установить
термометр на место.



3 ХРАНЕНИЕ

Хранение котлов должно осуществляться в упакованном виде в закрытых помещениях. Группа условий хранения 4 (Ж2) (кроме навесов) по ГОСТ 15150.

4 ТРАНСПОРТИРОВАНИЕ

4.1 Транспортирование котлов в упакованном виде.

– Котлы транспортируются любым видом транспорта в соответствии с правилами перевозки грузов, действующими на конкретном виде транспорта.

– Котлы транспортируются только в положении, указанном на упаковке. При транспортировке необходимо предусмотреть надежное закрепление котлов от горизонтальных и вертикальных перемещений.

– Котлы не должны подвергаться воздействию атмосферных осадков во время погрузо-разгрузочных работ и транспортирования.

5 УТИЛИЗАЦИЯ

5.1. После завершения эксплуатации котёл необходимо демонтировать, выполнив следующие операции:

– перекрыть запорные краны на трубопроводах системы отопления, слить воду из котла (при отсутствии запорных кранов слить воду из всей системы отопления);

– перекрыть запорный газовый кран;

– отсоединить трубопроводы системы отопления, ГВС и газа.

5.2. Необходимо помнить, что котёл является потенциально травмоопасным объектом! Поэтому при утилизации необходимо максимально обеспечить безопасность для окружающих.

5.3. Демонтированный котёл рекомендуется сдать в специализированную организацию.

6 ГАРАНТИИ ИЗГОТОВИТЕЛЯ

6.1 Изготовитель гарантирует соответствие котла требованиям ТУ-4931-048-07508919-2000 при условии соблюдения правил транспортирования, хранения, монтажа и эксплуатации.

6.2 Гарантийный срок эксплуатации составляет 36 месяцев со дня продажи продукции конечному потребителю. Начиная с 14-го месяца эксплуатации, гарантия действительна только при наличии отметки о прохождении ежегодного сервисного обслуживания. Регулярное сервисное техническое обслуживание производится за счет потребителя, либо входит в стоимость договора на обслуживание продукции.

По истечении гарантийного срока на продукцию в целом, гарантия на узлы и комплектующие предоставляется согласно сопроводительной технической документации на эти детали.

При проведении работ по гарантийному ремонту необходимо руководствоваться следующим принципом:

- при выходе из строя теплообменника подлежит замене теплообменник;
- при выходе из строя элементов автоматики подлежат замене только эти части, котёл замене не подлежит.

Гарантия действительна только при обязательном соблюдении следующих условий:

- монтаж и пусконаладочные работы производились специалистами организации, имеющей свидетельство о допуске к видам работ в соответствии с приказом № 624 от 30.12.2009 Министерства регионального развития РФ, а также иные разрешительные документы и лицензии на проведение данного вида работ, выданные согласно Законодательству РФ, а также с соблюдением действующих строительных норм и правил (СНиП), государственных стандартов (ГОСТ), местных норм и предписаний руководства по монтажу и эксплуатации продукции;

- до монтажа продукция должна храниться в сухом помещении;
- конечный потребитель имеет заполненные гарантийный талон и контрольный талон на установку котла, подтверждающий ввод продукции в эксплуатацию.

6.3 Гарантийные обязательства прекращаются в случаях:

- нарушения правил хранения, транспортировки, установки, эксплуатации и технического обслуживания продукции, указанных в Руководстве по эксплуатации;
- отсутствия заполненного гарантийного талона и контрольного талона на установку котла;
- отсутствия отметки о прохождении ежегодного сервисного технического обслуживания (по истечении 14-го месяца со дня ввода продукции в эксплуатацию);

** Согласно п.2 ст.19 Закона РФ «О защите прав потребителей»: «Гарантийный срок товара, а также срок его службы исчисляется со дня передачи товара потребителю, если иное не предусмотрено договором. Если день передачи установить невозможно, эти сроки исчисляются со дня изготовления товара.»*

- самостоятельного ремонта, демонтажа, замены составных частей, повлекших нарушение работоспособности продукции;

- проведения работ по монтажу, пусконаладке, ремонту и техническому обслуживанию продукции лицами, не имеющими соответствующих разрешений на проведение данных работ;
- нанесения продукции механических повреждений в процессе монтажа и эксплуатации;
- повреждений, вызванных попаданием на поверхность котла агрессивного химического вещества и т.д.;
- внесения изменений в конструкцию котла;
- повреждений, вызванных замерзанием воды;
- повреждений, вызванных попаданием внутрь котла посторонних предметов, веществ, жидкостей, насекомых и т.д.;
- повреждений, вызванных стихией, пожаром, бытовыми факторами;
- повреждения или ухудшения работы оборудования по причине образования накипи в деталях и узлах продукции;
- недопустимого разового или систематического изменения параметров сетей газо- или водоснабжения;
- использования продукции не по назначению.

С условиями гарантии ознакомлен _____ (_____)
подпись покупателя Ф.И.О. покупателя

ВНИМАНИЮ ПОТРЕБИТЕЛЯ!

Гарантийный ремонт котла будет выполнен только после регистрации факта неисправности по телефону горячей линии

Срок службы котла – не менее 15 лет с даты производства при условии выполнения требований настоящего руководства.

ВНИМАНИЕ!

Котел промаркирован единым знаком обращения продукции на рынке государств - членов Таможенного союза.

Марку и единый знак, наклеенные на котел, сохранять в течение срока службы котла.

6.4 Комплектующие котла, находящиеся под воздействием высокой температуры и агрессивной среды (газогорелочные трубы, термогенератор, электрод пьезорозжига) заменяются в течение срока службы по мере необходимости.

6.5 Адреса предприятий, производящих гарантийное и постгарантийное обслуживание котлов, указаны в Приложении Б.

6.6 О плохой тяге и неисправностях газогорелочного устройства немедленно сообщить эксплуатационной организации.

ВНИМАНИЕ!

ПРИ ПОЯВЛЕНИИ ЗАПАХА ГАЗА В ПОМЕЩЕНИИ ЗАКРЫТЬ ГАЗОВЫЙ КРАН НА ГАЗОПРОВОДЕ, ПРОВЕТРИТЬ ПОМЕЩЕНИЕ И ВЫЗВАТЬ АВАРИЙННУЮ СЛУЖБУ ЭКСПЛУАТАЦИОННОЙ ОРГАНИЗАЦИИ, ПРИ ЭТОМ ЗАПРЕЩАЕТСЯ КУРИТЬ, ЗАЖИГАТЬ СПИЧКИ, ПОЛЬЗОВАТЬСЯ ЭЛЕКТРОПРИБОРАМИ!

7 СВИДЕТЕЛЬСТВО О ПРИЕМКЕ

8 КОНТРОЛЬНЫЙ ТАЛОН НА УСТАНОВКУ КОТЛА

1. Дата установки котла КОВ-_____ СК __С «Сигнал» _____
Зав.№ _____

2. Адрес установки _____

3. Наименование обслуживающей организации _____

Телефон _____

Адрес _____

4. Кем произведен монтаж _____

5. Кем произведены (на месте установки) регулировка и наладка котла,
штамп организации _____

6. Дата пуска газа _____

7. Кем произведен пуск газа и инструктаж _____

8. Инструктаж прослушан, правила пользования котлом освоены

(фамилия, имя, отчество абонента)

_____ 202__ г. _____

(подпись абонента)

9. Подпись лица, заполнившего талон _____

(фамилия, имя, отчество)

_____ 202__ г. _____

(подпись)

По вопросам продаж и поддержки обращайтесь:

Алматы (727)345-47-04
Ангарск (3955)60-70-56
Архангельск (8182)63-90-72
Астрахань (8512)99-46-04
Барнаул (3852)73-04-60
Белгород (4722)40-23-64
Благовещенск (4162)22-76-07
Брянск (4832)59-03-52
Владивосток (423)249-28-31
Владикавказ (8672)28-90-48
Владимир (4922)49-43-18
Волгоград (844)278-03-48
Вологда (8172)26-41-59
Воронеж (473)204-51-73
Екатеринбург (343)384-55-89

Иваново (4932)77-34-06
Ижевск (3412)26-03-58
Иркутск (395)279-98-46
Казань (843)206-01-48
Калининград (4012)72-03-81
Калуга (4842)92-23-67
Кемерово (3842)65-04-62
Киров (8332)68-02-04
Коломна (4966)23-41-49
Кострома (4942)77-07-48
Краснодар (861)203-40-90
Красноярск (391)204-63-61
Курск (4712)77-13-04
Курган (3522)50-90-47
Липецк (4742)52-20-81

Магнитогорск (3519)55-03-13
Москва (495)268-04-70
Мурманск (8152)59-64-93
Набережные Челны (8552)20-53-41
Нижний Новгород (831)429-08-12
Новокузнецк (3843)20-46-81
Ноябрьск (3496)41-32-12
Новосибирск (383)227-86-73
Омск (3812)21-46-40
Орел (4862)44-53-42
Оренбург (3532)37-68-04
Пенза (8412)22-31-16
Петрозаводск (8142)55-98-37
Псков (8112)59-10-37
Пермь (342)205-81-47

Ростов-на-Дону (863)308-18-15
Рязань (4912)46-61-64
Самара (846)206-03-16
Санкт-Петербург (812)309-46-40
Саратов (845)249-38-78
Севастополь (8692)22-31-93
Саранск (8342)22-96-24
Симферополь (3652)67-13-56
Смоленск (4812)29-41-54
Сочи (862)225-72-31
Ставрополь (8652)20-65-13
Сургут (3462)77-98-35
Сыктывкар (8212)25-95-17
Тамбов (4752)50-40-97
Тверь (4822)63-31-35

Тольятти (8482)63-91-07
Томск (3822)98-41-53
Тула (4872)33-79-87
Тюмень (3452)66-21-18
Ульяновск (8422)24-23-59
Улан-Удэ (3012)59-97-51
Уфа (347)229-48-12
Хабаровск (4212)92-98-04
Чебоксары (8352)28-53-07
Челябинск (351)202-03-61
Череповец (8202)49-02-64
Чита (3022)38-34-83
Якутск (4112)23-90-97
Ярославль (4852)69-52-93

Россия +7(495)268-04-70

Казахстан +7(727) 345-47-04

Беларусь +(375) 257-127-884

Узбекистан +998(71)205-18-59

Киргизия +996(312)96-26-47

эл.почта: kot@nt-rt.ru || сайт: <https://kov.nt-rt.ru/>